

**ACE OF SPADES 125**  
**ACE OF SPADES 125R**  
**OUTLAW 125**



**OUTLAW 125**



**ACE OF SPADES 125**

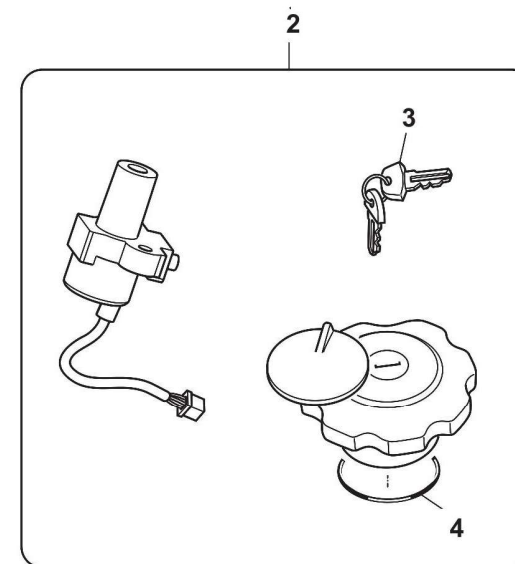
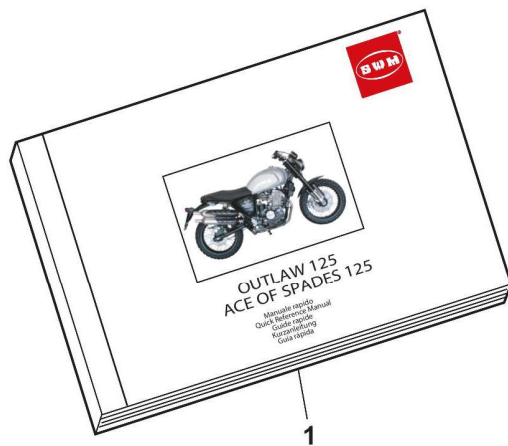


**ACE OF SPADES 125R**



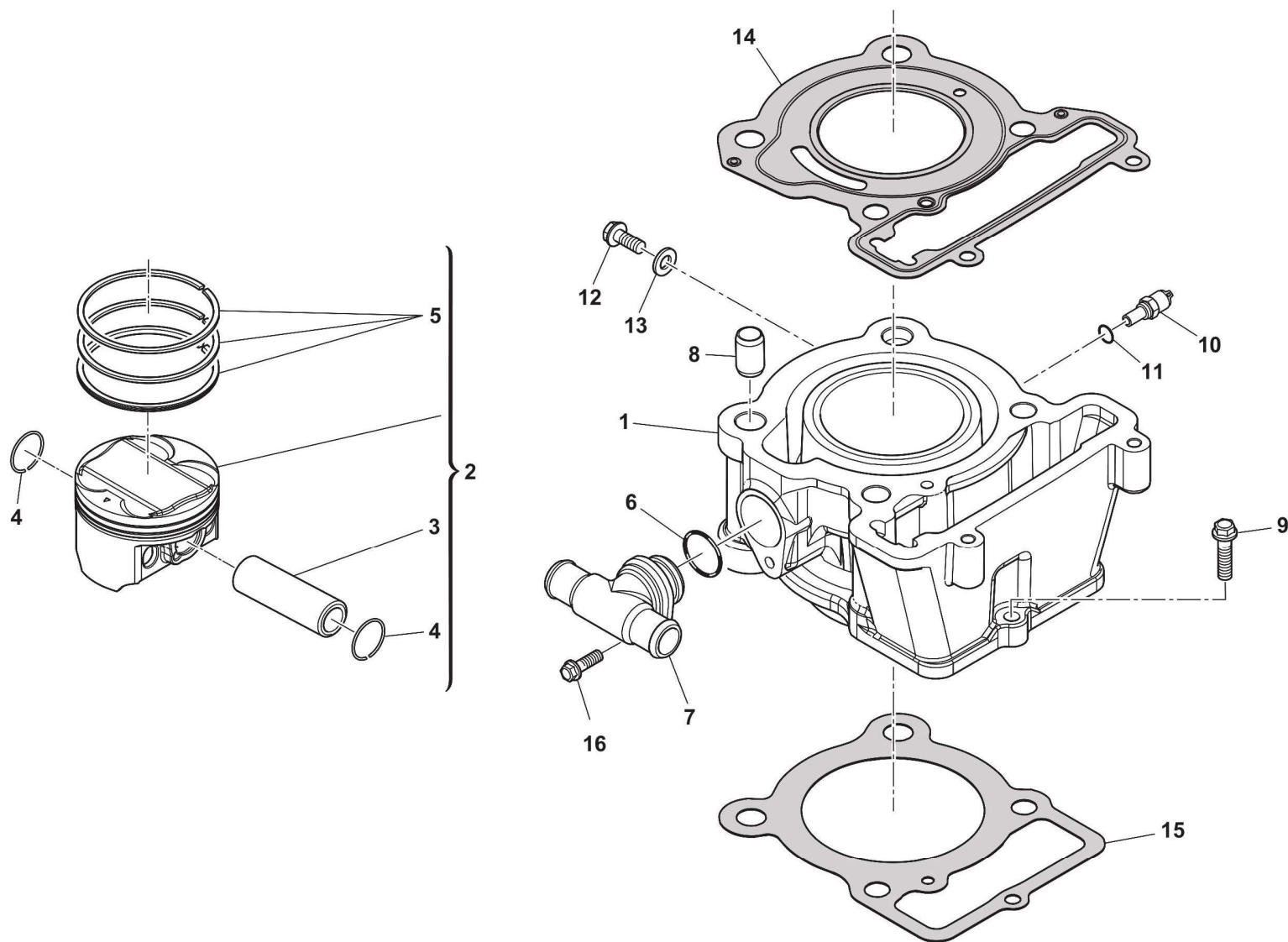


<b>INDEX</b>	
MANUALS AND EQUIPMENT .....	4-5
CYLINDER, PISTON .....	6-7
CYLINDER HEAD .....	8-9
VALVE COVER .....	10-11
CRANKSHAFT .....	12-13
VALVE TIMING .....	14-15
OIL PUMP .....	16-17
LEFT CRANKCASE COVER .....	18-19
LEFT HALF CRANKCASE .....	20-21
RIGHT HALF CRANKCASE .....	22-23
CLUTCH .....	24-25
GEARSHIFT MECHANISM .....	26-29
IGNITION SYSTEM .....	30-31
STARTING .....	32-33
THROTTLE BODY .....	34-35
AIR FILTER .....	36-37
COOLING SYSTEM .....	38-41
FUEL TANK .....	42-43
PANEL, FENDERS, SEAT .....	44-47
FRAME, FOOT RESTS .....	48-51
PASSENGER FOOT RESTS AND HANDLES .....	52-53
HANDLEBAR AND CONTROLS .....	54-55
FRONT FORK ASSEMBLY .....	56-57
LEFT FORK .....	58-59
RIGHT FORK .....	60-61
REAR SWING ARM AND SUSPENSION .....	62-65
FRONT WHEEL .....	66-67
REAR WHEEL .....	68-69
FRONT HYDRAULIC BRAKE .....	70-71
REAR HYDRAULIC BRAKE .....	72-73
EXHAUST SYSTEM (ACE OF SPADES 125) .....	74-75
EXHAUST SYSTEM (OUTLAW 125 、 ACE OF SPADES 125R) .....	76-77
INSTRUMENT ASSY .....	78-79
MAIN WIRING HARNESS .....	80-83





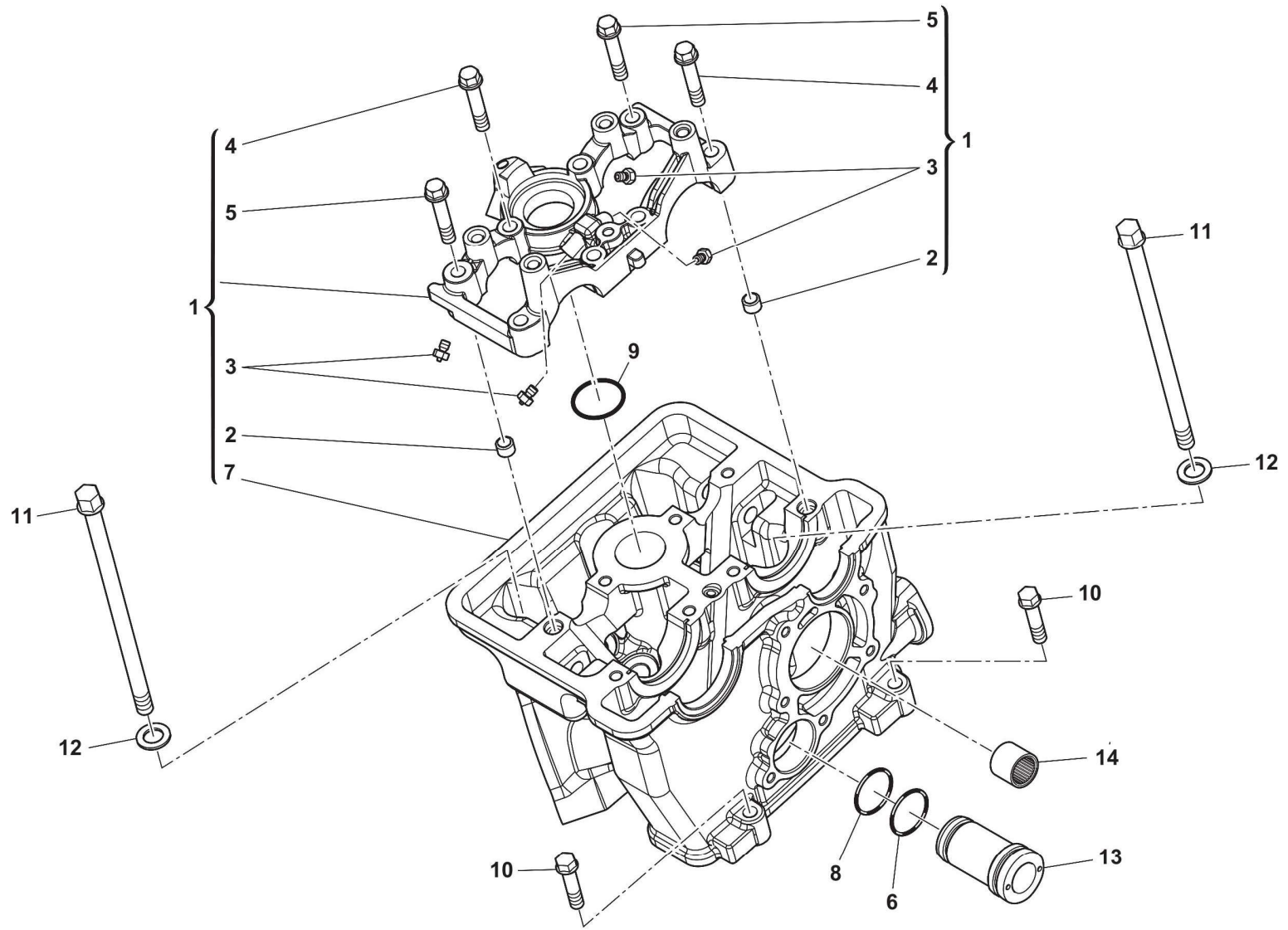






### CYLINDER, PISTON

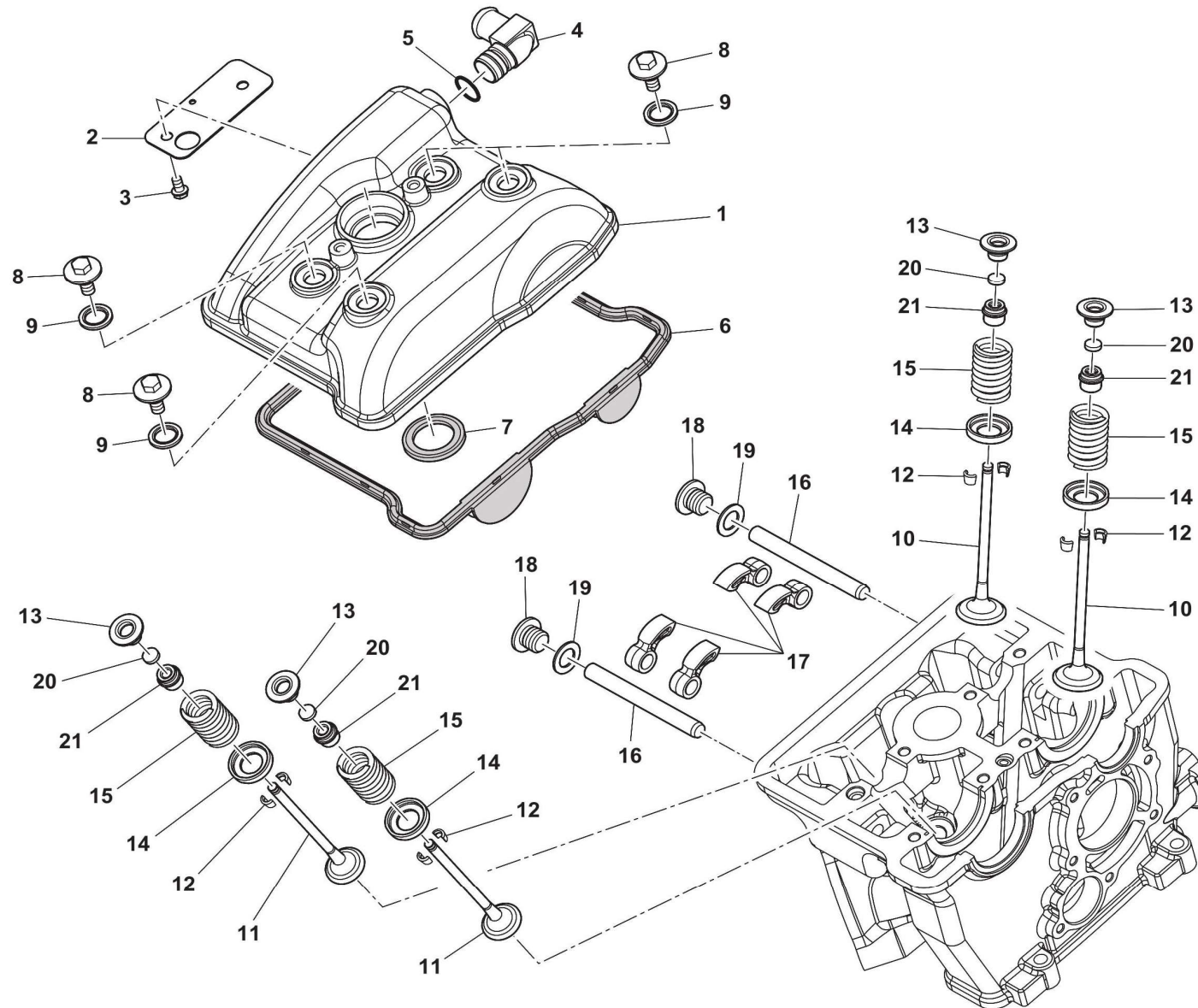
Notes	No	Code No	零部件名称	NAME	Q.ty	物料描述
	1	27010930	缸体	CYLINDER	1	缸体-12110-118-0000-SWM125 水冷四气门型-铝合金-抛丸-58mm*66.85mm-缸标 125cm3-标识 00354 和 118
	2	21020156	活塞	COMPLETE PISTON ASSY	1	活塞-13211-118-0000-SWM125水冷四气门型-58mm-一、二环岸加宽-顶部镀陶
	3	21040047	活塞销	PISTON PIN15mm-L=41mm	1	活塞销-13221-118-0000-SWM125水冷四气门型-直径15mm-L=41mm
	4	72080133	活塞销挡圈	PISTON PIN RETAINING RING	2	挡圈/卡圈-活塞销挡圈-Z100型-磷化
	5	21030599	活塞环	PISTON RING KIT	2	活塞环-13300-118-0000-SWM125水冷四气门型-58*0.8(一、二环);58*1.5(油环组合)-PVD处理
	6	72150236	O型垫圈	O-RING19.2*1.8	1	O型垫圈-12113-118-0000-19.2*1.8-氟橡胶
	7	17050010	缸体水管座	UNION	1	缸体水管座-12112-118-0000-SWM125水冷四气门型
	8	72060169	定位销	DOWEL PIN Ø12x10	1	销-11118-118-0000-SWM125水冷四气门型-定位销-12*10
	9	72012194	内六角螺栓-M6*23	SCREW TCEI M6x23	4	螺栓-GB/T70.1-2008-内六角螺栓-M6*23-镀铬
	10	20070005	水温传感器	WATER TEMPERATURE SENSOR	1	水温传感器-19330-118-0000-SWM125水冷四气门型-M10*8.4
	11	8A0023108	O型密封圈	O-RING9.25*1.78	1	零部件-RS500-O型密封圈9.25*1.78
	12	72010155	螺栓-M6*12	FLANGED EXAGON HEAD SCREW M6x12	1	螺栓-GB/T16674.1-2016-M6*12-镀铬
	13	72040157	纯铜垫圈-6.5*13*2	COPPER WASHER6.5*13*2	1	垫圈-纯铜垫圈-6.5*13*2
	14	72130612	气缸头密封垫	HEAD GASKET	1	纸垫-12220-118-0000-气缸头密封垫-SWM125水冷四气门型-三层钢垫-缸孔直径58mm
	15	72130636	汽缸体垫	CYLINDER GASKET	1	纸垫-12121-118-0000-汽缸体垫-SWM125水冷四气门型-0.6发泡橡胶板
	16	72010157	螺栓-M6*16	FLANGED EXAGON HEAD SCREW M6x16	1	螺栓-GB/T16674.1-2016-M6*16-镀铬





## CYLINDER HEAD

Notes	No	Code No	零部件名称	NAME	Q.ty	物料描述
	1	76220002	缸头总成	CYLINDER HEAD	1	缸头总成-SWM125 水冷四气门型-含缸头支架、螺栓 (M6*30/6 件,M6*32/2 件) -喷嘴 4 个、定位销
	2	161795501	衬套	BUSHING	2	零部件-RS650-凸轮轴支座定位销 8*6(D6.4 空心)
	3	73131643	缸头喷嘴	OIL JET	4	缸头喷嘴-12234-118-0000-SWM125 水冷四气门型-纯铜
	4	72012182	气缸头盖连接螺栓	BOLT M6x30	6	螺栓-12341-H630-0000-气缸头盖连接螺栓-M6*1-镀铬-SWM125 水冷四气门型
	5	72010388	螺栓-M6*32	BOLT M6x32	2	螺栓-GB/T16674.1-2016-M6*32-镀铬
	6	72150236	O型垫圈	O-RING-19.2 x 1.8	1	O 型垫圈-12113-118-0000-19.2*1.8-氟橡胶
	7	22011314	气缸头	CYLINDER HEAD	1	气缸头-12210-118-0000-SWM125水冷四气门型-单排-水冷-普通-抛丸-标识L3e-A1
	8	72150235	O型垫圈	O-RING-22.5 x 1.8	1	O 型垫圈-19289-118-0000-22.5*1.8-氟橡胶
	9	72150234	O型垫圈	O-RING-25.7 x 1.8	1	O 型垫圈-12226-118-0000-25.7*1.8-氟橡胶
	10	72012193	螺栓	FLANGED EXAGON HEAD SCREW M6*30	2	螺栓-GB/T70.1-2008-内六角螺栓-M6*30-镀铬
	11	72012142	气缸螺栓	BOLT M10x1,25	4	螺栓-12342-118-0000-气缸螺栓-M10*145-SWM125 水冷四气门型
	12	72040378	铁垫圈-10*18*2	WASHER-10 x 18 x 2	4	垫圈-GB/T97.1-2002-10*18*2-铁垫圈-CB250 型水冷四气门
	13	17060162	气缸头出水管	WATER UNION	1	缸头水管
	14	70090234	滚针轴承-101412	ROLLER BUSHING	1	轴承-滚针轴承-101412



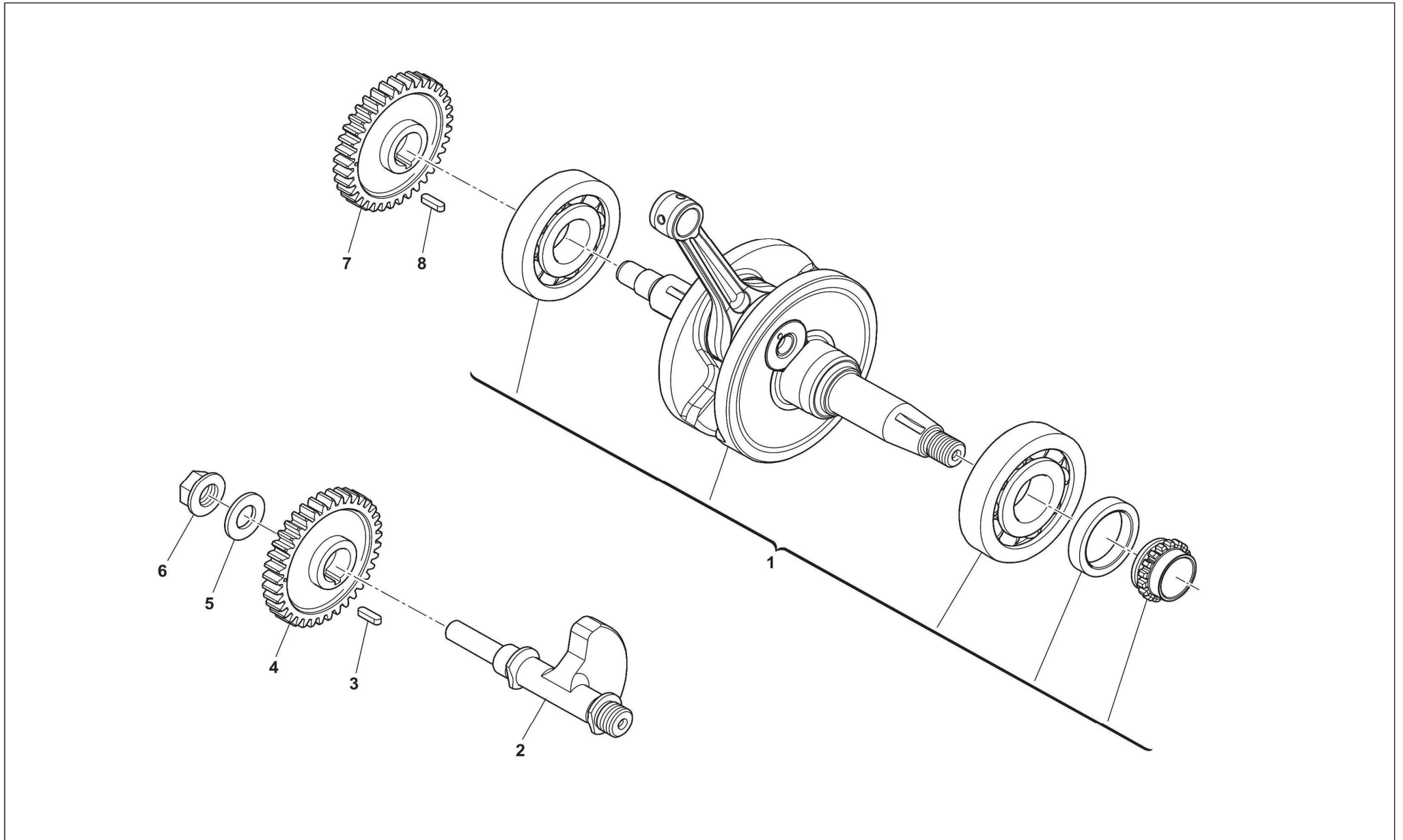
VEDI TAVOLA 3  
SEE DRAWING 3  
VOIR TABLE 3  
SEHEN BILD 3  
VER TABLA 3





## VALVE COVER

Notes	No	Code No	零部件名称	NAME	Q.ty	物料描述
	1	22150325	缸头盖	HEAD COVER	1	缸头盖-12311-118-0000-SWM125 水冷四气门型-金属亮光黑
	2	73131648	废气分离板	BLOW-BY PLATE	1	发动机冲压件-12350-118-0000-SWM125 水冷四气门型-废气分离板
	3	72012186	螺栓- M5 x 10	SCREW TE M5x10	2	螺栓-GB/T16674.1-2016-M5*10-镀铬
	4	11050035	废气嘴	BREATHER PIPE FITTING	1	废气嘴-20151-118-0000-SWM125 水冷四气门型-黑色尼龙
	5	72150213	O形圈10 x 1.9	O-RING10 x 1.9	1	O型垫圈-外接油管 O形圈-XR400 型-10*1.9-氟橡胶
	6	72150230	火花塞孔密封圈	HEAD COVER GASKET	1	O型垫圈-12312-118-0000-缸盖密封圈-SWM125 水冷四气门型-丙烯酸酯
	7	72150233	缸盖密封圈	RUBBER RING	1	O型垫圈-12360-118-0000-缸头盖火花塞孔密封圈-SWM125 水冷四气门型
	8	72012182	气缸头盖连接螺栓	BOLT	4	螺栓-12341-H630-0000-气缸头盖连接螺栓-M6*1-镀铬-SWM125 水冷四气门型
	9	73012547	气缸头盖螺栓密封垫	GM2000 WASHER	4	橡胶件-12331-118-0000-气缸头盖螺栓密封垫-SWM125 水冷四气门型-纯铜+丁晴橡胶
	10	22020098	进气门	INTAKE VALVE	2	进气门-14710-118-0000-SWM125 水冷四气门型-22.5mm*83.52mm-5Cr21Mn9Ni4N
	11	22020099	排气门	EXHAUST VALVE	2	排气门-14720-118-0000-SWM125 水冷四气门型-19mm*83.64mm-21-2N/M
	12	22040010	气门锁夹	COLLET	8	气门锁夹-14753-174-0000-CB250 型水冷四气门
	13	22030022	气门弹簧上座	RETAINER	4	气门弹簧上座-14752-118-0000-SWM125 水冷四气门型
	14	22030023	气门弹簧下座	PLATE	4	气门弹簧下座-14751-118-0000-SWM125 水冷四气门型
	15	72120165	气门弹簧	VALVE SPRING	4	发动机弹簧-14756-118-0000-气门弹簧-SWM125 水冷四气门型
	16	22070033	摇臂轴	PIN8*74	2	摇臂轴-14413-118-0000-SWM125 水冷四气门型-8*74
	17	22050045	摇臂	ROCKER ARM	4	摇臂-14412-118-0000-SWM125 水冷四气门型
	18	72012177	摇臂堵头螺栓	PLUG	2	螺栓-14428-118-0000-摇臂堵头螺栓-M10*1-镀铬-SWM125 水冷四气门型
	19	72040667	铝垫圈-10 x 16 x 1.5	WASHER10 x 16 x 1.5	2	垫圈-14425-118-0000-铝垫圈-10*16*1.5
	20	22020047	进排气门调整垫	PAD, VALVE ADJUSTING	4	进排气门调整垫-14116-174-0000-CB250 型水冷四气门-厚 1.2mm-2.9mm
	21	72110237	挡油罩	VALVE SEALING	4	油封-14730-118-0000-SWM125 水冷四气门型-挡油罩-氟橡胶

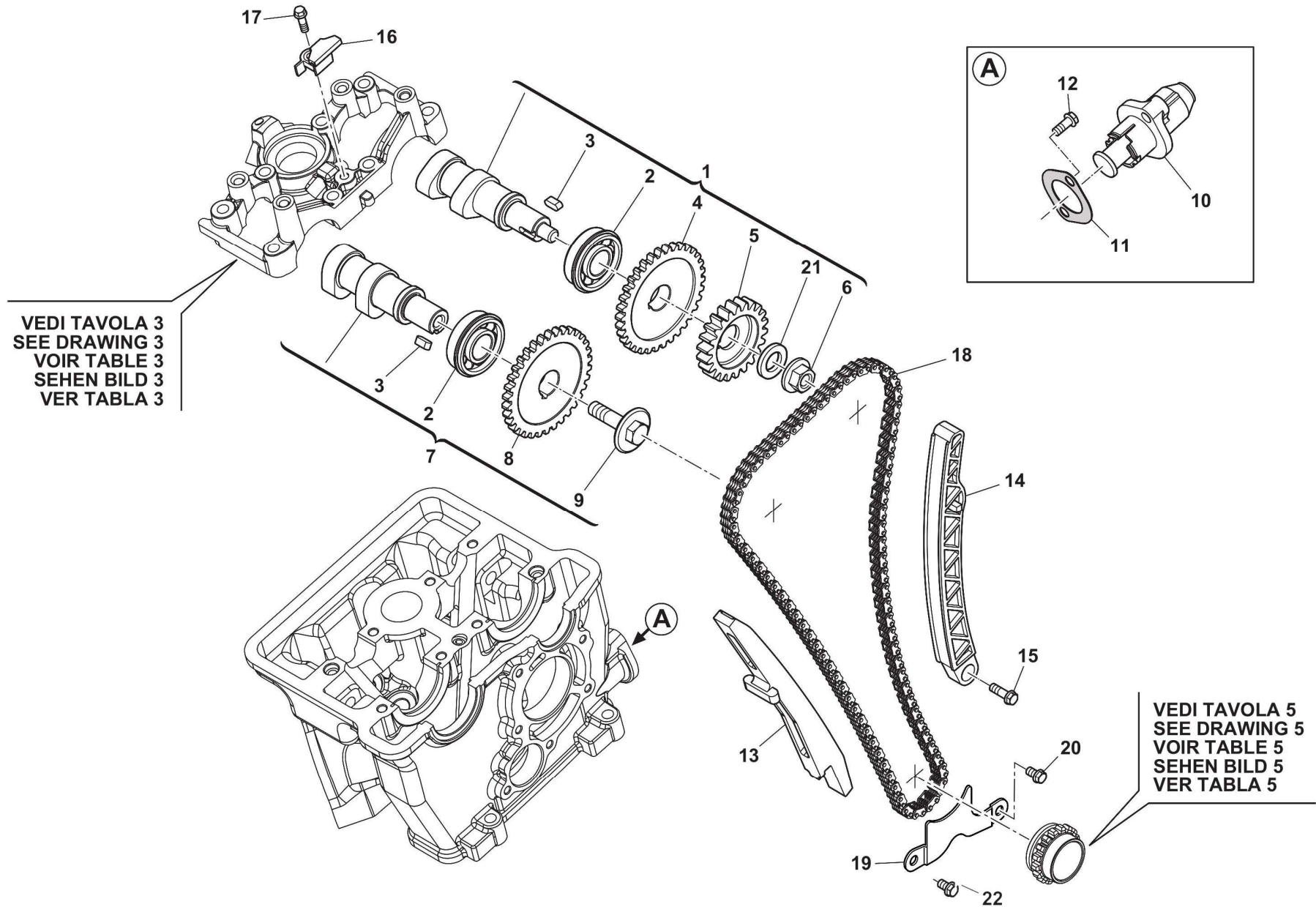






## CRANKSHAFT

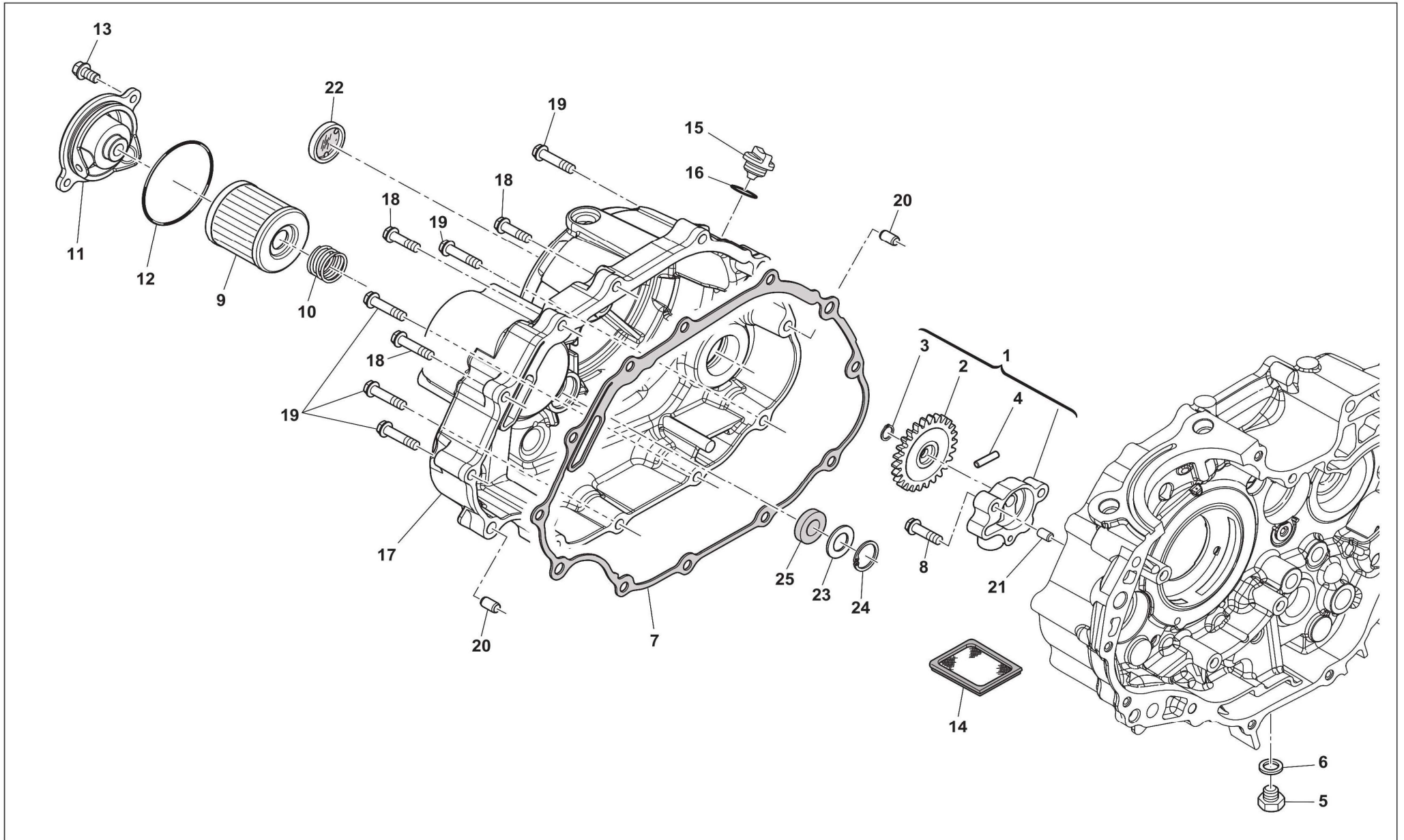
Notes	No	Code No	零部件名称	NAME	Q.ty	物料描述
	1	21010216	曲柄连杆总成	COMPLETE CRANKSHAFT	1	曲柄连杆总成-13100-118-0000-SWM125 水冷四气门型-L=106.9mm-e=23.6mm-左边轴承 TMT6207YA9-右边轴
	2	21090022	平衡轴	COUNTERSHAFT	1	平衡轴-13410-118-0000-SWM125 水冷四气门型
	3	21210011	平衡轴平键5 x 5 x 13	5x5x13 TAB	1	半圆键-14323-118-0000-SWM125 水冷四气门型-平衡轴平键 5*5*13
	4	24020094	平衡从动齿	GEAR	1	主、从动齿部件-13440-118-0000-SWM125 水冷四气门型-平衡从动齿-41 齿-h=10mm-20CrMO-整体渗碳淬火
	5	72040670	铁垫圈-10.5 x 24 x 3	WASHER	1	垫圈-铁垫圈-10.5*24*3-彩锌-VJ250-1 型
	6	72020545	平衡轴锁紧螺母	M10x1 NUT	1	螺母-13642-118-0000-平衡轴锁紧螺母-M10*1-SWM125 水冷四气门型
	7	24020093	平衡主动齿	GEAR	1	主、从动齿部件-13430-118-0000-SWM125 水冷四气门型-平衡主动齿-41 齿-h=10mm-20CrMO-整体渗碳淬火
	8	21210012	凸轮轴平键	TAB4 x 4 x 10	1	半圆键-13470-118-0000-SWM125 水冷四气门型-凸轮轴平键 4*4*10





## VALVE TIMING

Notes	No	Code No	零部件名称	NAME	Q.ty	物料描述
	1	22080062	进气凸轮轴总成	INTAKE CAMSHAFT	1	进气凸轮轴总成-14100-118-0000-SWM125 水冷四气门型-人本轴承-6202NR
	2	70090249	轴承- TM6202	RADIAL BEARING 6202NR	2	轴承-滚动轴承-SWM125 水冷四气门型-TM6202-保持架氮化-7 颗滚珠
	3	21210012	半圆键	TAB4 x 4 x 10	2	半圆键-13470-118-0000-SWM125 水冷四气门型-凸轮轴平键 4*4*10
	4	15170125	进气正时从动链轮	DRIVEN GEAR	1	链轮-14113-118-0000-进气正时从动链轮-SWM125 水冷四气门型
	5	17010012	水泵驱动齿轮	PUMP GEAR	1	水泵驱动齿轮-19281-118-0000-SWM125 水冷四气门型-22 齿
	6	72020552	带盘螺母-M8*1	FLANGED NUT M8	1	母-带盘螺母-M8*1-厚9mm-发黑
	7	22080062	排气凸轮轴总成	EXHAUST CAMSHAFT	1	排气凸轮轴总成-14200-118-0000-SWM125 水冷四气门型-人本轴承-6202NR
	8	15170126	排气正时从动链轮	DRIVEN GEAR	1	链轮-14213-118-0000-排气正时从动链轮-SWM125 水冷四气门型
	9	72012176	排气凸轮螺栓	M8x30 SPECIAL BOLT	1	螺栓-14214-118-0000-排气凸轮螺栓-M8*1-SWM125 水冷四气门型
	10	15150023	张紧器	COMPLETE CHAIN TENSIONER	1	张紧器-14510-118-0000-SWM125水冷四气门型-抛丸-工作行程44mm
	11	72130620	张紧器纸垫	GASKET	1	纸垫-14519-118-0000-张紧器纸垫-SWM125 水冷四气门型-无石棉材料
	12	72010163	螺栓M6x25	FLANGED EXAGON HEAD SCREW M6x25	2	螺栓-GB/T16674.1-2016-M6*25-镀铬
	13	73012518	链条导向板	FIXED SLIDER	1	橡胶件-14550-118-0000-链条导向板-SWM125 水冷四气门型-材料 PA66
	14	73012517	链条张紧板	MOVING SLIDER	1	橡胶件-14540-118-0000-链条张紧板-SWM125 水冷四气门型-材料 PA66
	15	72012183	张紧板螺栓-M6 x 14	BOLT	1	螺栓-14661-118-0000-张紧板螺栓-M6*14-发蓝-SWM125 水冷四气门型
	16	73012519	链条挡板	SLIDER	1	橡胶件-12224-118-0000-链条挡板-SWM125 水冷四气门型-材料 PA66
	17	72010157	螺栓M6x16	FLANGED EXAGON HEAD SCREW M6x16	1	螺栓-GB/T16674.1-2016-M6*16-镀铬
	18	15160047	正时链条	TIMING CHAIN (122 LINKS)	1	链条-14350-118-0000-正时链条-SWM125 水冷四气门型-7 片式/122 节
	19	73131547	链条挡板	TIMING CHAIN GUIDE PLATE	1	发动机冲压件-14361-133C-0000-CVTT150 平衡轴-链条挡板
	20	72010157	螺栓M6x16	FLANGED EXAGON HEAD SCREW M6x16	1	螺栓-GB/T16674.1-2016-M6*16-镀铬
	21	72040431	铁垫圈-8 x 20 x 2	WASHER8 x 20 x 2	1	垫圈-铁垫圈-8*20*2
	22	72010599	螺栓M6x16	FLANGED EXAGON HEAD SCREW M6x75	1	螺栓-GB/T16674.1-2016-M6*75-镀铬

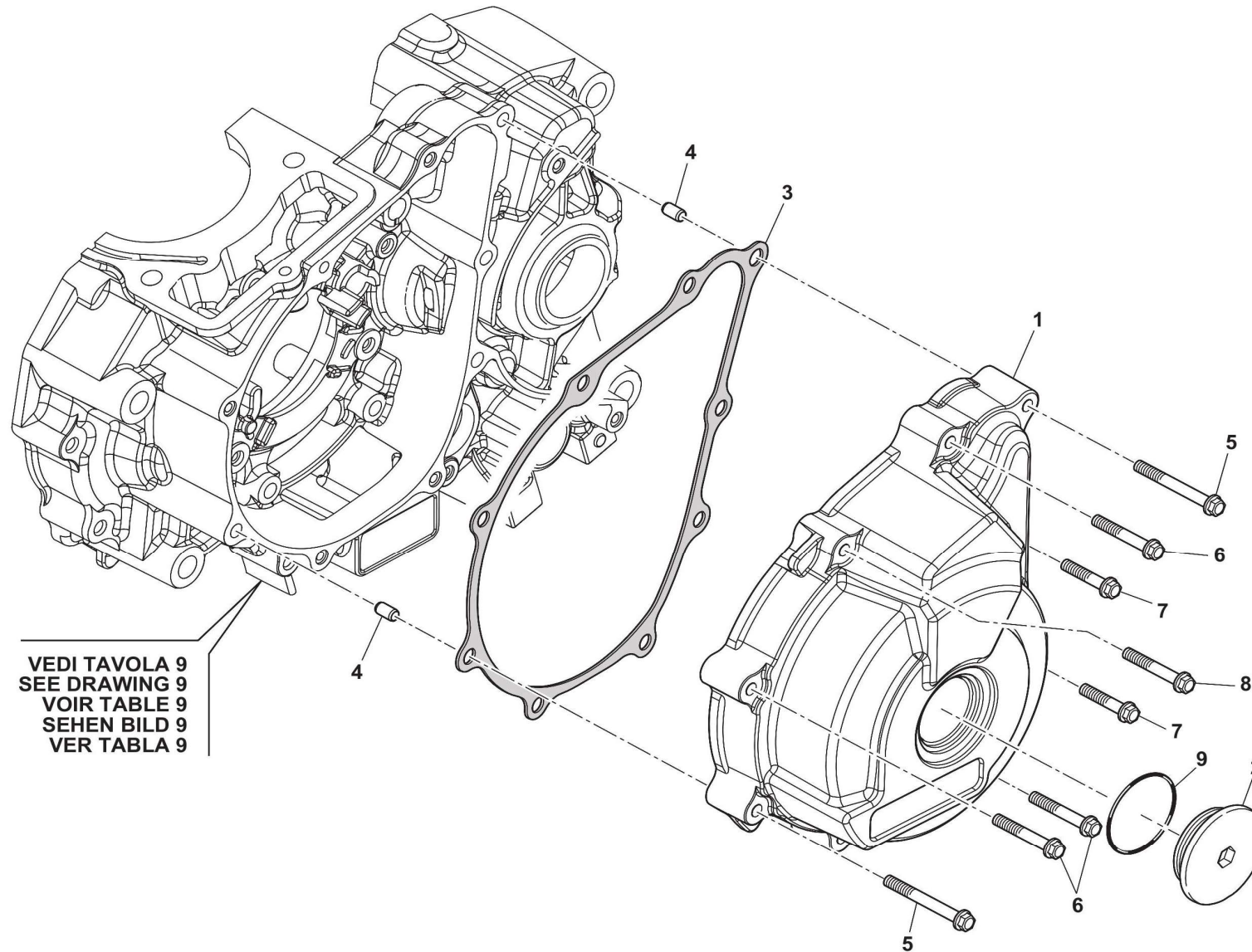




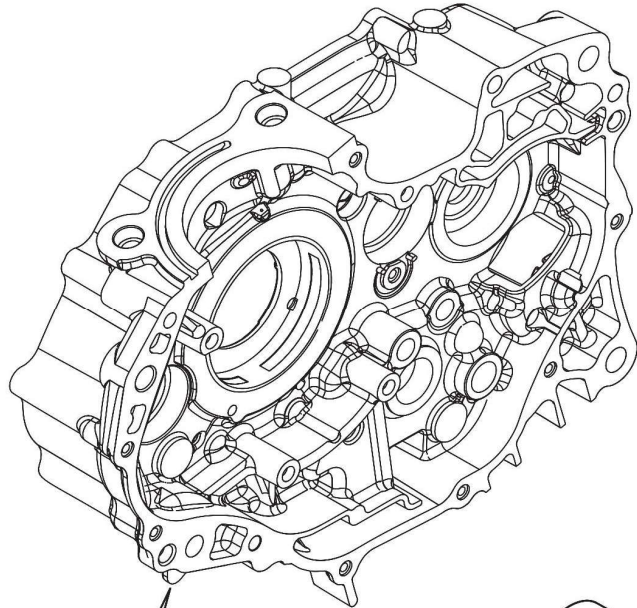
## OIL PUMP

Notes	No	Code No	零部件名称	NAME	Q.ty	物料描述
	1	20010078	机油泵	COMPLETE OIL PUMP	1	机油泵-15100-118-0000-SWM125 水冷四气门型-34 齿-尼龙齿-电感式-内外转子厚 10mm(4、5 齿)
	2	20080022	机油泵齿轮	OIL PUMP GEARφ9	1	机油泵散件-SWM125 水冷四气门型-机油泵从动齿轮-尼龙齿-34 齿
	3	20080024	轴用卡圈φ9	RETAINING RING	1	机油泵散件-SWM125 水冷四气门型-轴用卡圈 φ9
	4	20080023	定位销3 x 16.8	OLLER R Ø3x16.8	1	机油泵散件-SWM125 水冷四气门型-机油泵齿定位销 3x16.8
	5	72011021	放油螺栓	OIL DRAIN PLUG M12 x 1.5 x 15	1	螺栓-放油螺栓-M12x1.5x15-镀铬-带磁性
	6	72040159	垫圈-12.5*20*1.5-铝质	WASHER12.5 x 20 x 1.5	1	垫圈-GB/T848-2002-12.5*20*1.5-铝质
	7	72130623	右曲轴箱盖密封垫	GASKET	1	纸垫-11319-133C-0000-右曲轴箱盖密封垫-CVTT150 平衡轴-无石棉材料
	8	72010168	螺栓M6x30	FLANGED EXAGON HEAD SCREW M6x30	2	螺栓-GB/T16674.1-2016-M6*30-镀铬
	9	20030030	纸芯	OIL CARTRIDGE FILTER	1	机油滤清器总成-XR440 型-纸芯-长 48mm
	10	72120166	机油滤清器簧	FILTER/CARTRIDGE PRESSING SPRING	1	发动机弹簧-15419-118-0000-机油滤清器簧-SWM125 水冷四气门型
	11	14090088	机油滤清器盖	OIL FILTER COVER	1	机油滤清器盖-15411-118-0000-SWM125 水冷四气门型-金属亮光黑
	12	72150237	O型垫圈48.1 x 1.8	O-RING48.1 x 1.8	1	O 型垫圈-15415-118-0000-48.1 x 1.8-氟橡胶
	13	72010157	螺栓M6x16	SCREW M6x16	2	螺栓-GB/T16674.1-2016-M6 x 16-镀铬
	14	11060002	机油过滤网	MESH FILTER	1	机油过滤网-15450-045-0000-Z100 型
	15	73012556	机油塞	OIL FILLER PLUG	1	橡胶件-机油塞-Z100 型-黑色-不带铁杆
	16	72150018	O型垫圈18 x 3.5-	O-RING18 x 3.5-	1	O 型垫圈-Z100 型-18x3.5-丁晴橡胶
	17	13012114	右曲轴箱盖	CLUTCH COVER	1	右曲轴箱盖-11310-118-0000-SWM125 水冷四气门型-金属亮光黑-白板
	18	72010387	螺栓M6x28	FLANGED EXAGON HEAD SCREW M6x28	3	螺栓-GB/T16674.1-2016-M6 x 28-镀铬-小盘
	19	72010389	螺栓M6x40	FLANGED EXAGON HEAD SCREW M6x40	9	螺栓-GB/T16674.1-2016-M6 x 40-镀铬
	20	72060012	定位销-8 x 14	DOWEL PIN Ø8x14	2	销-11318-108 -0000-定位销-8 x 14
	21	72060013	定位销-8 x 12	BUSHING	2	销-11317-052-0000-定位销-8 x 12
	22	73012527	机油观察镜	OIL LEVEL INSPECTION SIGHT GLASS	1	橡胶件-15620-118-0000-机油观察镜-SWM125 水冷四气门型-35x8
	23	72040677	铁垫圈-14 x 22 x 1	WASHER-14 x 22 x 1	1	垫圈-铁垫圈-14 x 22 x 1
	24	72080073	弹性挡圈22	CIRCLIP	1	孔用弹性挡圈 22-GB/T893
	25	72110169	油封-12 x 22 x 5	Ø12xØ22x5 SEALING RING	1	油封-12 x 22 x 5-氟橡胶

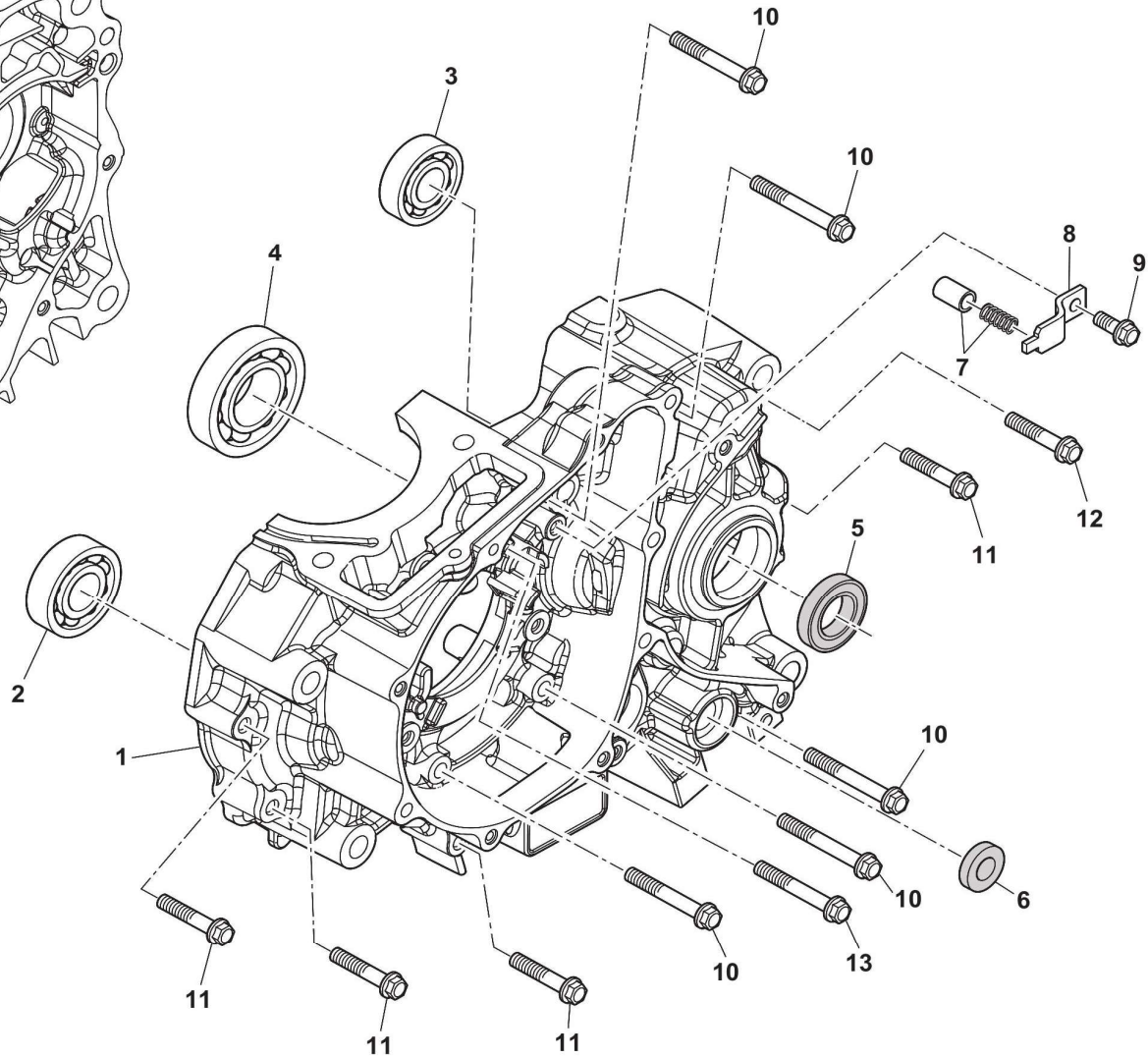








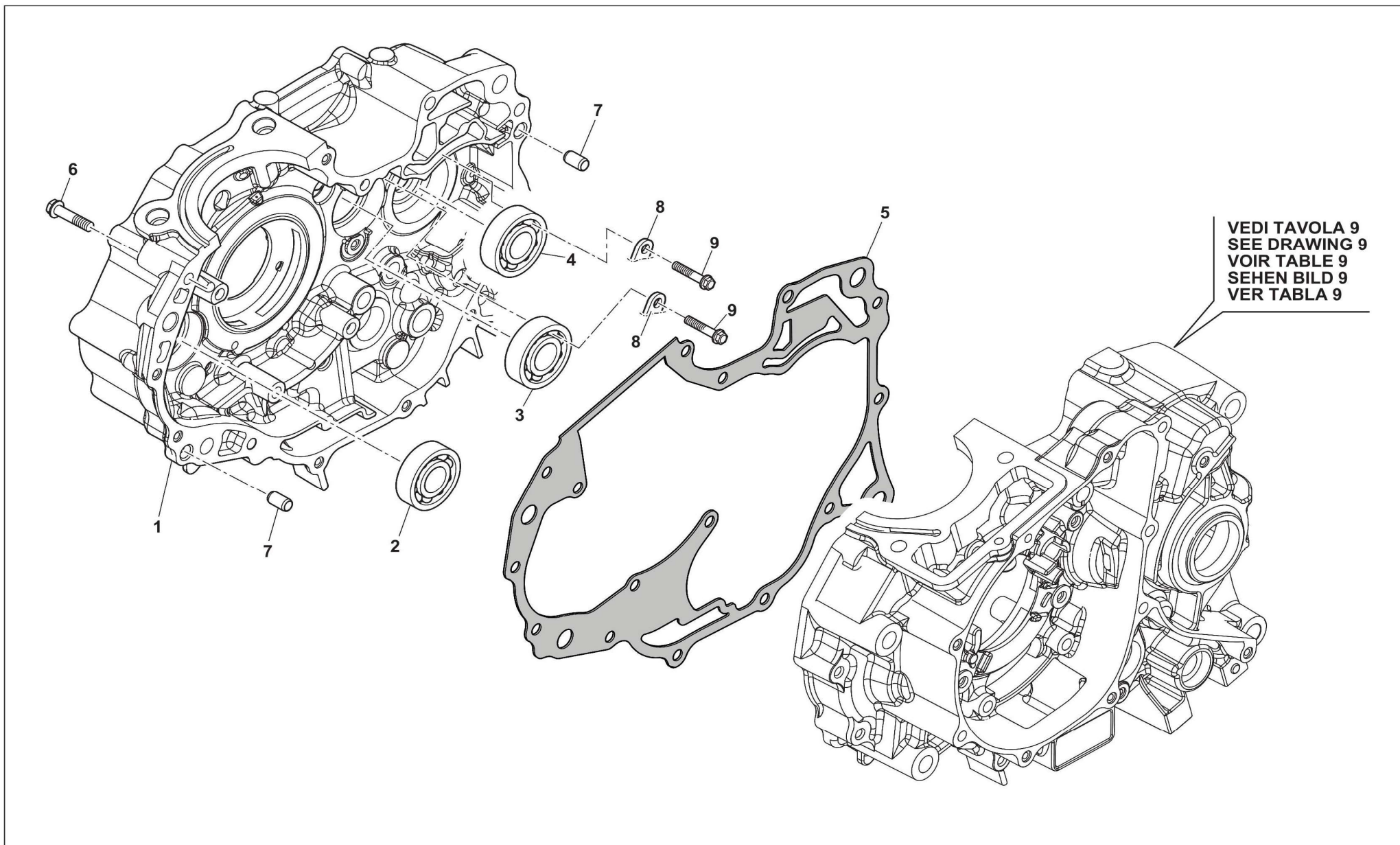
VEDI TAVOLA 10  
SEE DRAWING 10  
VOIR TABLE 10  
SEHEN BILD 10  
VER TABLA 10





## LEFT HALF CRANKCASE

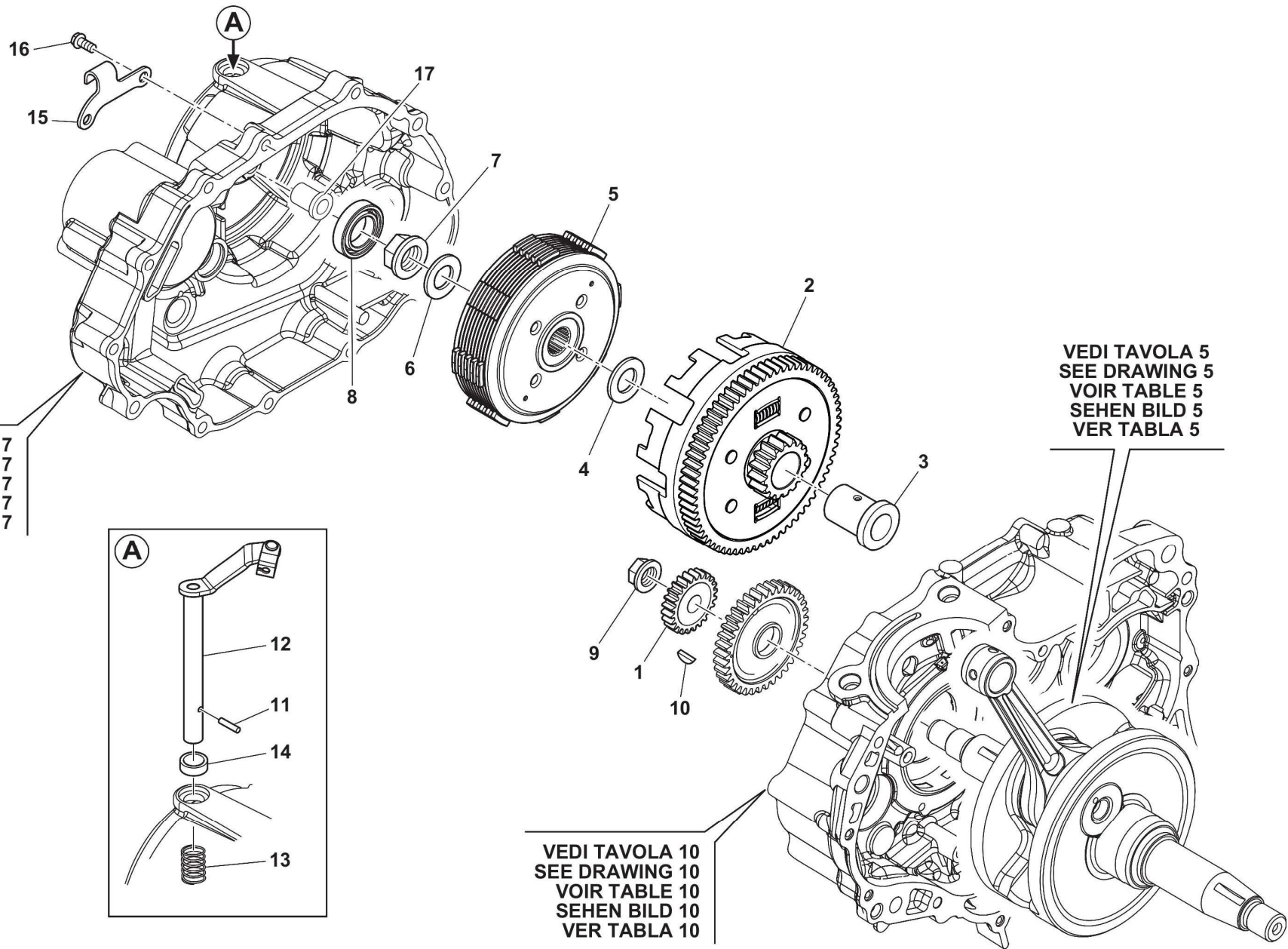
Notes	No	Code No	零部件名称	NAME	Q.ty	物料描述
	1	11010698	左曲轴箱总成	LEFT CRANKCASE	1	左曲轴箱总成-11210-118-0000-SWM125 水冷四气门型-亚光银白
	2	70090249	滚珠轴承	BEARING COUNTERSHAFT	1	轴承-滚动轴承-SWM125 水冷四气门型-TM6202-保持架氮化-7 颗滚珠
	3	70090137	滚珠轴承	Ø20Ø47x14 OUTPUT SHAFT BEARING	1	轴承-滚珠轴承-CVTT150 平衡轴-6201Z-12*32*10-单边防尘盖
	4	70090005	滚动轴承-6204	Ø12xØ32x10 INPUT SHAFT BEARIN	1	轴承-滚动轴承-6204
	5	72110011	副轴油封	Ø20xØ34x7 SEALING RING	1	油封-23790-108-0000-CG125 型-副轴油封-20*34*7-丁晴橡胶
	6	72110012	变速鼓油封	SEALING RING Ø14x22x5	1	油封-24330-108-0000-CG125 型-变速鼓油封-14*22*5-丁晴橡胶
	7	11080005	压销体组合	PUSH ROD + SPRING	1	压销体组合-11231-133C-0000-CVTT150 平衡轴-带弹簧
	8	73131647	压销体压板	PUSH ROD PLATE	1	发动机冲压件-11238-118-0000-SWM125 水冷四气门型-压销体压板
	9	72010157	螺栓M6x16	SCREW M6x16	1	螺栓-GB/T16674.1-2016-M6*16-镀
	10	72010393	螺栓M6x70	FLANGED EXAGON HEAD SCREW M6x70	5	螺栓-GB/T16674.1-2016-M6*70-镀铬
	11	72010389	螺栓M6x40	FLANGED EXAGON HEAD SCREW M6x40	6	螺栓-GB/T16674.1-2016-M6*40-镀铬
	12	72010169	螺栓M6x35	FLANGED EXAGON HEAD SCREW M6x35	1	螺栓-GB/T16674.1-2016-M6*35-镀铬-小盘
	13	72010392	螺栓M6x65	FLANGED EXAGON HEAD SCREW M6x65	1	螺栓-GB/T16674.1-2016-M6*65-镀铬
	14	70090137	滚珠轴承	Ø12xØ32x10 INPUT SHAFT BEARING	1	轴承-滚珠轴承-CVTT150 平衡轴-6201Z-12*32*10-单边防尘盖



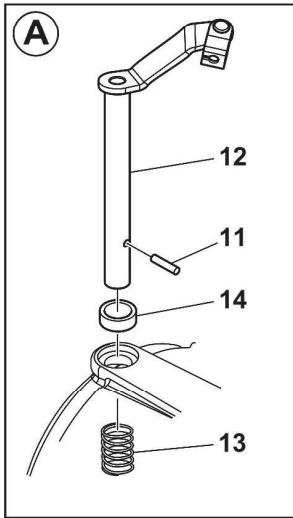


RIGHT HALF CRANKCASE

Notes	No	Code No	零部件名称	NAME	Q.ty	物料描述
	1	12010652	右曲轴箱总成	RIGHT CRANKCASE	1	右曲轴箱总成-11220-118-0000-SWM125 水冷四气门型-亚光银白
	2	70090249	滚珠轴承	BEARING COUNTERSHAFT	1	轴承-滚动轴承-SWM125 水冷四气门型-TM6202-保持架氮化-7 颗滚珠
	3	70090011	滚珠轴承	Ø17xØ40x12 INPUT SHAFT BEARING	1	轴承-滚珠轴承-6203/P6
	4	70090138	滚珠轴承	Ø17Ø40x12 OUTPUT SHAFT BEARING	1	轴承-滚珠轴承-CVTT150 平衡轴-6203Z-17*40*12-单边防尘盖
	5	72130610	曲轴箱密封垫	GASKET CRANKCASE	1	纸垫-11119-118-0000-曲轴箱密封垫-SWM125 水冷四气门型-无石棉材料
	6	72010390	螺栓M6x45	FLANGED EXAGON HEAD SCREW M6x45	1	螺栓-GB/T16674.1-2016-M6*45-镀铬
	7	72060012	定位销-8 x 14	DOWEL PIN Ø8x14	2	销-11318-108 -0000-定位销-8*14
	8	73131276	磁电机线束压板	BEARING PRESSURE PLATE	2	冲压件-11214-133C-0000-Z100 型甜梦款-磁电机线束压板
	9	72010157	螺栓M6x16	FLANGED EXAGON HEAD SCREW M6x16	2	螺栓-GB/T16674.1-2016-M6*16-镀铬



VEDI TAVOLA 7  
SEE DRAWING 7  
VOIR TABLE 7  
SEHEN BILD 7  
VER TABLA 7



VEDI TAVOLA 5  
SEE DRAWING 5  
VOIR TABLE 5  
SEHEN BILD 5  
VER TABLA 5

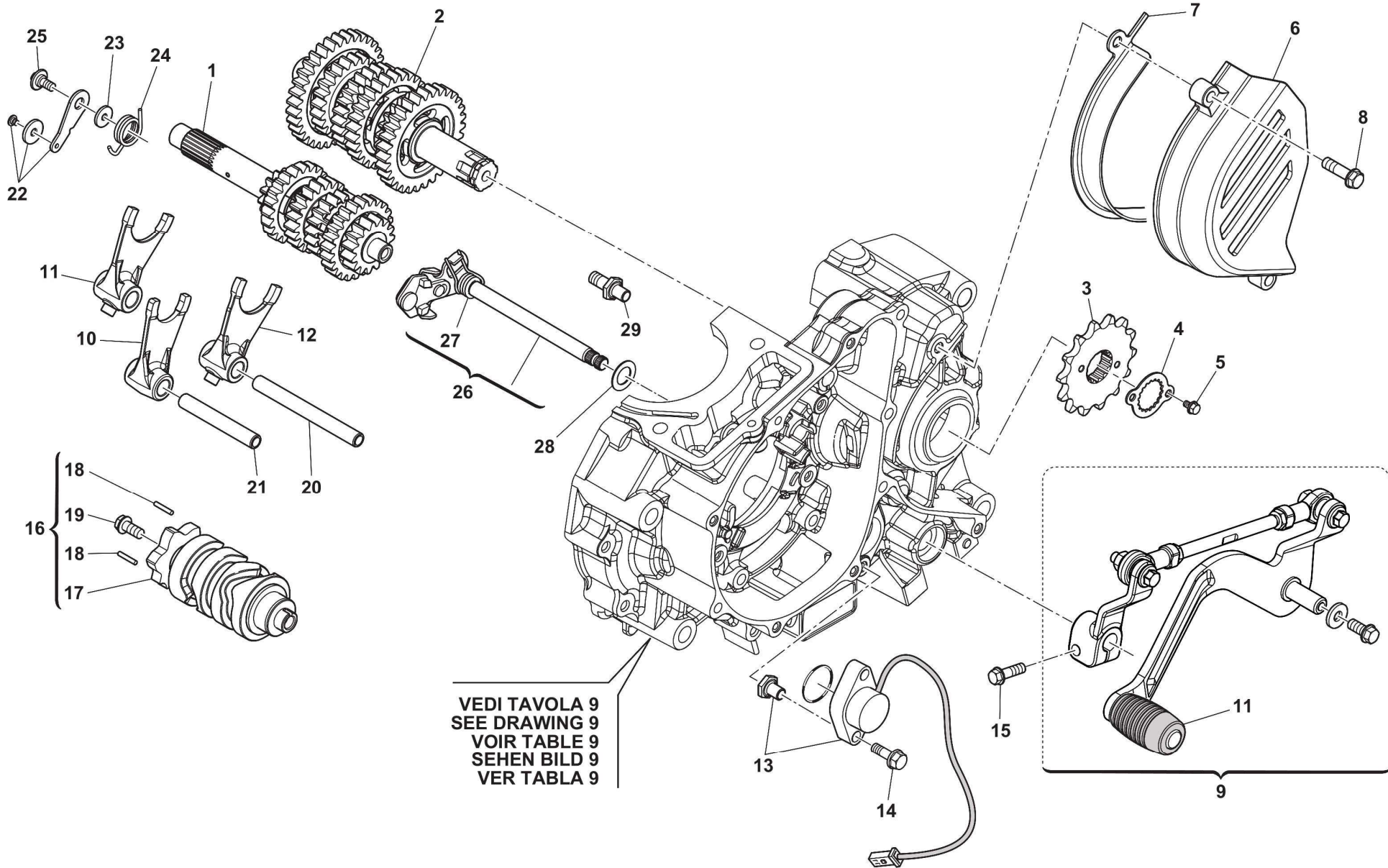
VEDI TAVOLA 10  
SEE DRAWING 10  
VOIR TABLE 10  
SEHEN BILD 10  
VER TABLA 10



## CLUTCH

Notes	No	Code No	零部件名称	NAME	Q.ty	物料描述
	1	24020060	主动齿轮	INPUT SPROCKET	1	主、从动齿部件-22621-133C-0000-CVTT150 平衡轴-主动齿轮-20 齿-h=17mm
	2	24120170	离合器外罩	DRIVEN GEAR	1	离合器主体-CVTT150 平衡轴-16 齿/67 齿-4 柱 5 片-轴承孔径 35mm-带垫圈 17.2×30×2.5-齿厚 12mm
	3	24070155	离合器带盘轴套	BUSHING	1	离合器散件-22152-133C-0000-CVTT150 平衡轴-离合器带盘轴套-17*35.6
	4	24070312	离合器垫圈	WASHER	1	离合器散件-CVTT150 平衡轴-离合器中心套垫圈-17.2*30*2.5
	5	24070248	离合器中心套组合	CLUTCH PLATE ASSY	1	离合器散件-CVTT150 平衡轴-离合器中心套组合-轴承孔径 35mm
	6	24070219	锁紧螺母垫圈	WASHER 14,2x26x2,8	1	离合器散件-22151-133C-0000-CVTT150 平衡轴-离合器垫圈-φ14.2*φ26*2.8
	7	24070221	锁紧螺母-M14 x 1	FLANGED NUT M14x1	1	离合器散件-GB/T6177.2-2000-CVTT150 平衡轴-离合器锁紧螺母-M14*1
	8	24070223	滚动轴承-6003	BEARING 6003	1	离合器散件-滚动轴承-6003
	9	72020546	锁紧螺母-M14 x 1	LEFT FLANGED NUT M14x1	1	螺母-23631-118-0000-离合器主动齿锁紧螺母-M14*1-L-SWM125 水冷四气门型
	10	21210014	半圆键	4x4 WOODRUFF KEY	1	半圆键-XR400 型-左曲柄装电机转子处
	11	72060031	开口定位销-3 x 12	DOWEL	1	销-15412-108-0000-开口定位销-3*12-发蓝
	12	24030070	离合器操纵	CLUTCH CONTROL LEVER	1	离合器操纵杆-22810-133C-0000-CVTT150 平衡轴-镀铬-臂中心距 48mm
	13	72120103	离合器操纵杆簧	SPRING	1	发动机弹簧-22821-117-0000-离合器操纵杆簧-CB150 型-φ133 专用-发兰
	14	72110024	离合器操纵杆油封	Ø12xØ18x5 SEALING RING	1	油封-22840-173-0000-离合器操纵杆油封-12*18*5-丁晴橡胶
	15	73131855	拉筋定位板	PLATE	1	发动机冲压件-22813-133C-0000-CVTT150 平衡轴-拉筋定位板-镀铬
	16	72010387	螺栓M6x28	BOLT M6x28	2	螺栓-GB/T16674.1-2016-M6*28-镀铬-小盘
	17	24070220	离合器顶杆	PUSHER, CLUTCH	1	离合器散件-CVTT150 平衡轴-离合器顶杆-φ22*15

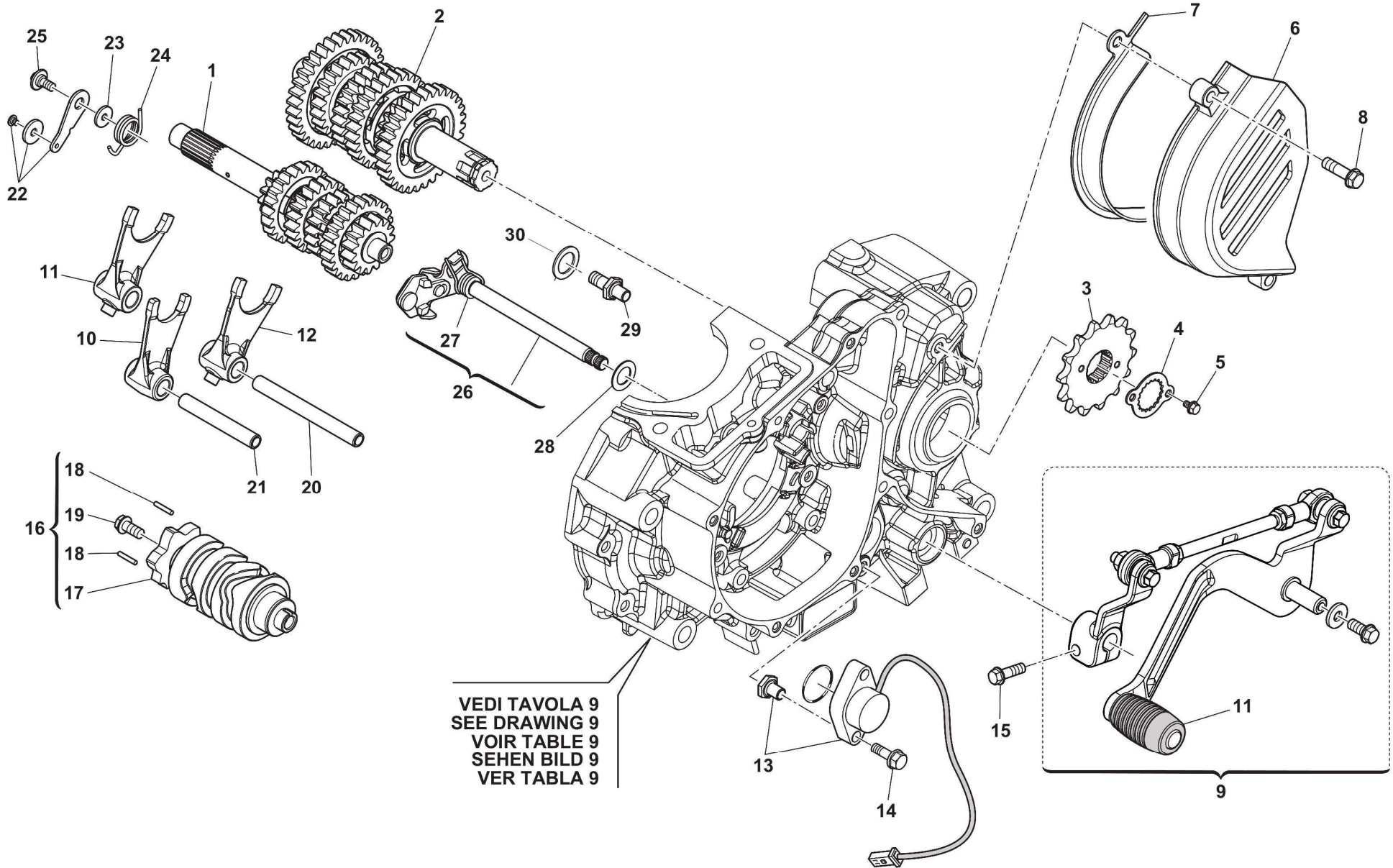






## GEARSHIFT MECHANISM

Notes	No	Code No	零部件名称	NAME	Q.ty	物料描述
	1	15020130	主轴总成	INPUT SHAFT ASSY	1	主轴总成-23600-118-0000-SWM125 水冷四气门型-L=177.5mm-六档-模数 2
	2	15030170	副轴总成	OUTPUT SHAFT ASSY	1	副轴总成-23700-118-0000-SWM125 水冷四气门型-L=163mm-六档-模数 2
	3	15170128	输出链轮	TRANSMISSION SPROCKET T=14	1	链轮-输出链轮-CG125型-428-14齿-标识Z14
	4	73130522	输出链轮固定板	PINION FIXING BRACKET	1	输出链轮固定板-22712-108-0000-CG125型
	5	72010090	螺栓- M6x10	BOLT M6x10	2	螺栓-GB/T5783-2016-M6*10-白锌
	6	M000P00335	发动机左尾盖	CHAIN SPROCKET COVER	1	零部件-RS125R-发动机左尾盖
	7	M000P00336	发动机链条保护支架	PLATE	1	零部件-RS125R-发动机链条保护支架
	8	C800062728	螺栓M6X20	FLANGED EXAGON HEAD SCREW M6x20	2	六角法兰面螺栓M6X20
	9	F000A03411	变档控制总成	GEAR CONTROL LEVER ASSY	1	零部件-531/OUTLAW125-变档控制总成-391A调整螺杆长度
	10	15140055	拨叉(中)	5TH AND 6TH GEAR FORK	1	拨叉-拨叉(中)-SWM125水冷四气门型
	11	15140054	拨叉(左)	1ST, 4TH GEAR FORK	1	拨叉-拨叉(左)-SWM125 水冷四气门型
	12	15140053	拨叉(右)	2ND AND 3RD GEAR FORK	1	拨叉-拨叉(右)-SWM125水冷四气门型
	13	11040208	档显部件	NEUTRAL POSITION SWITCH	1	档显部件-CVTT150平衡轴-整体式-五档国际档-线长430mm-只显空档-盒插-DJ7011-2.2-21-浅绿红
	14	72010163	螺栓M6x25	BOLT M6x25	2	螺栓-GB/T16674.1-2016-M6*25-镀铬
	15	C800062726	螺栓	FLANGED EXAGON HEAD SCREW M6x14	1	六角法兰面螺栓M6X14
	16	15050080	变速鼓总成	SELECTOR SHAFT	1	变速鼓总成-24200-118-0000-SWM125水冷四气门型-六档国际档-带C、L、R拨叉各1件/3*8.5销钉2件
	17	15090014	变档轮	GEAR SELECTOR DRUM	1	变档轮-24211-133C-0000-CVTT150 平衡轴-五档国际档
	18	15180039	变速鼓定位销	PIN-3 x 8.5	2	变速鼓散件-SWM125水冷四气门型-变速鼓定位销-3*8.5
	19	72010094	螺栓M6x20	BOLT M6x20	1	螺栓-GB/T5783-2016-M6*20-白锌
	20	15140041	拨叉轴I	FORK PIN	1	拨叉-拨叉轴 I-CVTT150 平衡轴-10*94
	21	15140042	拨叉轴II	FORK PIN	1	拨叉-拨叉轴II-CVTT150平衡轴-10*58
	22	15080023	档位定位板组合	SELECTOR LOCK PLATE	1	档位定位板组合-24310-133C-0000-CVTT150平衡轴-中心距35mm
	23	72040676	铁垫圈-6*12*1	WASHER	1	垫圈-铁垫圈-6*12*1
	24	72120121	变速鼓定位板簧	SPRING	1	发动机弹簧-24323-133C-0000-变速鼓定位板簧-CVTT150平衡轴-直径2.3mm
	25	72011366	定位板螺栓-M6*16.5	BOLT	1	螺栓-24321-190-0000-定位板螺栓-M6*16.5-磷化-XR400型
	26	15070072	换挡臂总成	SELECTOR SHAFT ASSY	1	换挡臂总成-24100-133C-0000-CVTT150平衡轴-L=208mm-镀铬

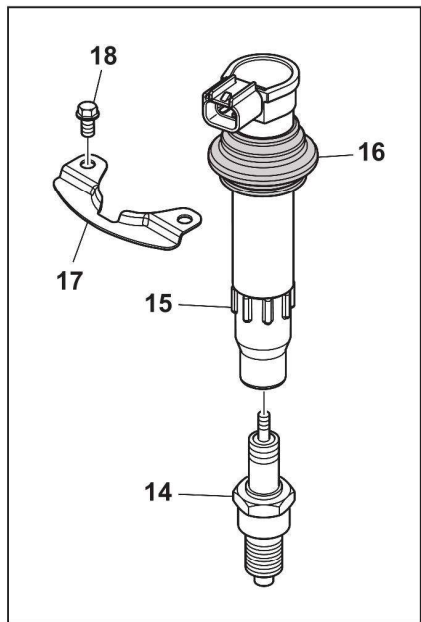
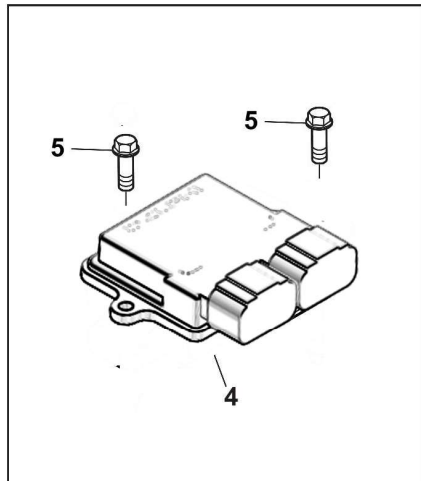




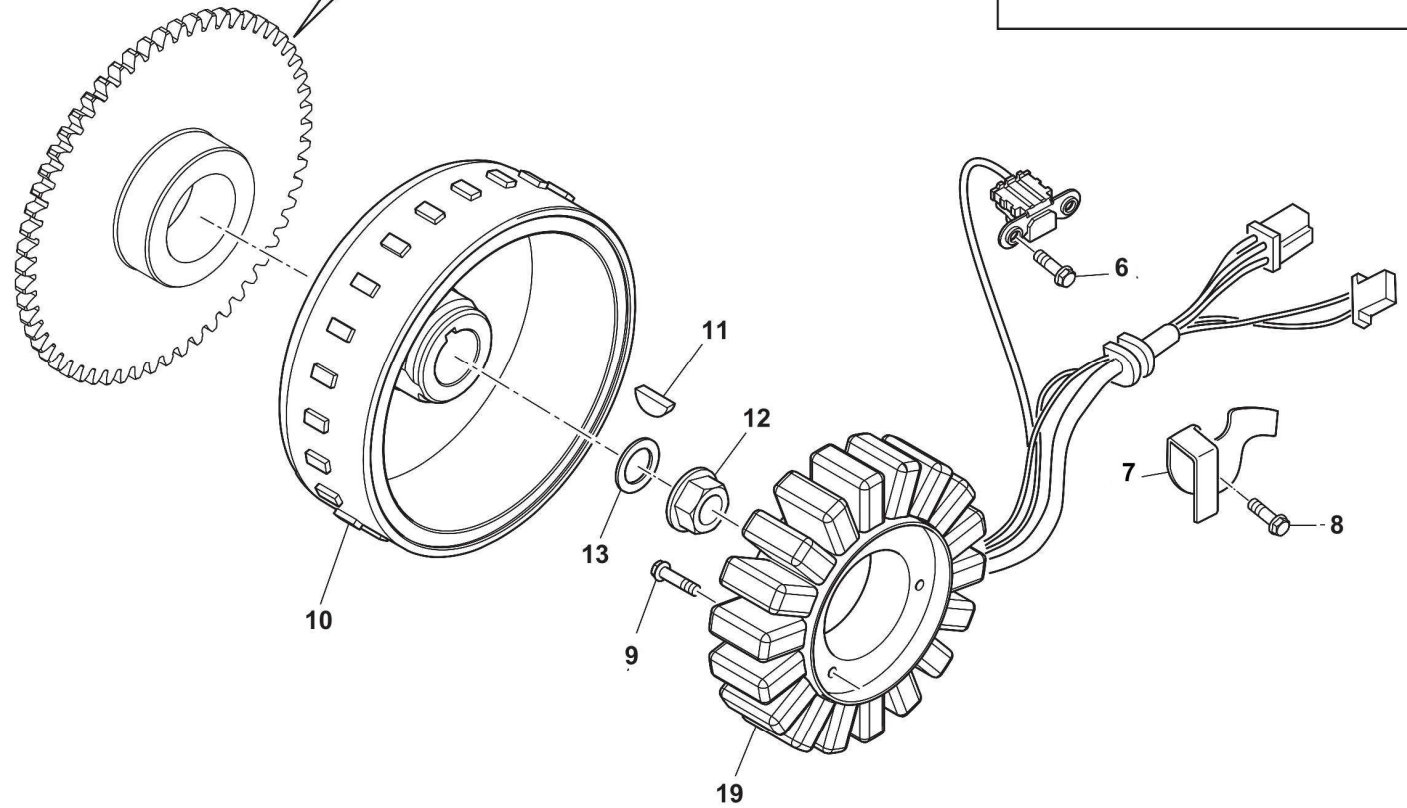
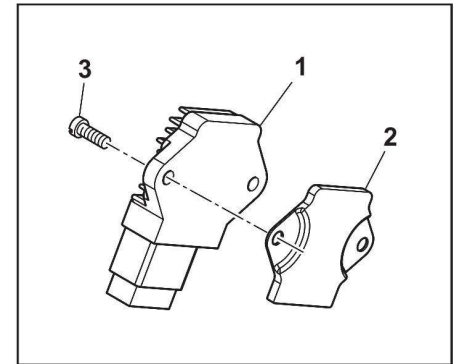


## GEARSHIFT MECHANISM

Notes	No	Code No	零部件名称	NAME	Q.ty	物料描述
	27	15130036	换挡臂	SPRING	1	换挡臂散件-CVTT150 平衡轴型-换挡臂组件-L=208mm-不带垫圈-镀铬
	28	15130037	垫圈-14 x 21 x 1	WASHER	1	换挡臂散件-CVTT150 平衡轴型-换挡臂垫圈-14*21*1
	29	72011772	螺栓-M8 x 30	SELECTOR LOCK PIN	1	螺栓-24119-133C-0000-变档轴定位螺栓-M8*30
	30	72040567	铁垫圈-8 x 13 x 1.2	WASHER	1	垫圈-铁垫圈-8*13*1.2



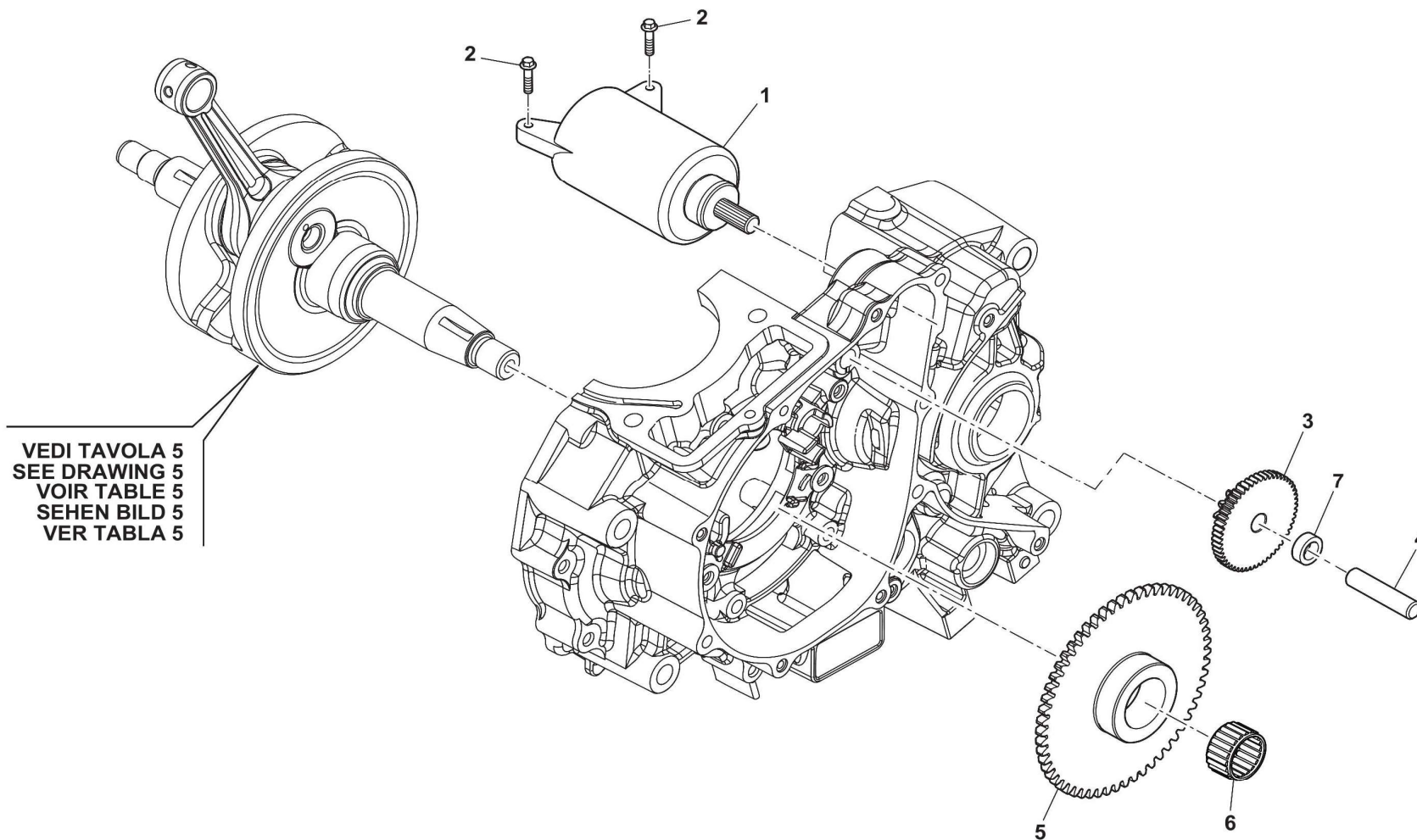
VEDI TAVOLA 14  
SEE DRAWING 14  
VOIR TABLE 14  
SEHEN BILD 14  
VER TABLA 14





## IGNITION SYSTEM

Notes	No	Code No	零部件名称	NAME	Q.ty	物料描述
	1	8000B0563	调压器	VOLTAGE REGULATOR	1	零部件-SM500-调压器
	2	F000P03789	调压器支架	HEAT DISSIPATION PLATE	1	零部件-531/OUTLAW125-调压器支架-哑光黑 CPB016
	3	C800062728	螺栓M6x20	FLANGED EXAGON HEAD SCREW M6x20	2	六角法兰面螺栓 M6X20
	4	31350187	发动机电子控制模块	PROGRAMMED CONTROL UNIT	1	电喷部件-20800-531A-0000-ECM 发动机电子控制模块-531A/SWM125-4A-MT05.3-控制大灯长亮-欧五-德尔福系统
	5	C800062726	螺栓M6x14	BOLT M6x14	2	六角法兰面螺栓 M6X14
	6	72010157	螺栓M6x16	FLANGED EXAGON HEAD SCREW M6x16	2	螺栓-GB/T16674.1-2016-M6*16-镀铬
	7	73131651	磁电机线线夹	PLATE	1	发动机冲压件-31371-118-0000-SWM125 水冷四气门型-磁电机线线夹
	8	72010157	螺栓M6x16	FLANGED EXAGON HEAD SCREW M6x16	1	螺栓-GB/T16674.1-2016-M6*16-镀铬
	9	72010386	螺栓M6x22	FLANGED EXAGON HEAD SCREW M6x22	3	螺栓-GB/T16674.1-2016-M6*22-镀铬
	10	31150203	磁电机转子	ROTOR	1	磁电机转子-31100-118-0001-SWM125 水冷四气门型-18级-18柱滚柱式本体-凸包23齿-德尔福(奥易克斯)电
	11	21210014	半圆键	WOODRUFF KEY	1	半圆键-XR400 型-左曲柄装磁电机转子处
	12	72020426	磁电机螺母	FLANGED NUT	1	螺母-GB/T6177.2-2000(磁电机螺母)-M14*1.25-磷化-厚 11.3
	13	72040463	铁垫圈-14.2*29*2.8	WASHER14.2*29*2.8	1	垫圈-22151-133C-0000-铁垫圈-14.2*29*2.8
	14	31170039	火花塞	SPARK PLUG NGK CR8E	1	火花塞-34210-118-0000-SWM125 水冷四气门型-CR8E-NGK
	15	10000016	点火线圈	COIL	1	零部件-581A/SW500GY-点火线圈-薄壁式-DQG1935
	16	73012716	点火线圈胶套	RUBBER RING	1	橡胶件-点火线圈胶套-511/SWM125GY
	17	73131652	点火线圈压板	PLATE	1	发动机冲压件-34531-118-0000-SWM125 水冷四气门型-点火线圈压板-镀铬
	18	72012186	螺栓M5x10	FLANGED EXAGON HEAD SCREW M5x10	2	螺栓-GB/T16674.1-2016-M5*10-镀铬
	19	31140381	磁电机定子	STATOR	1	磁电机定子

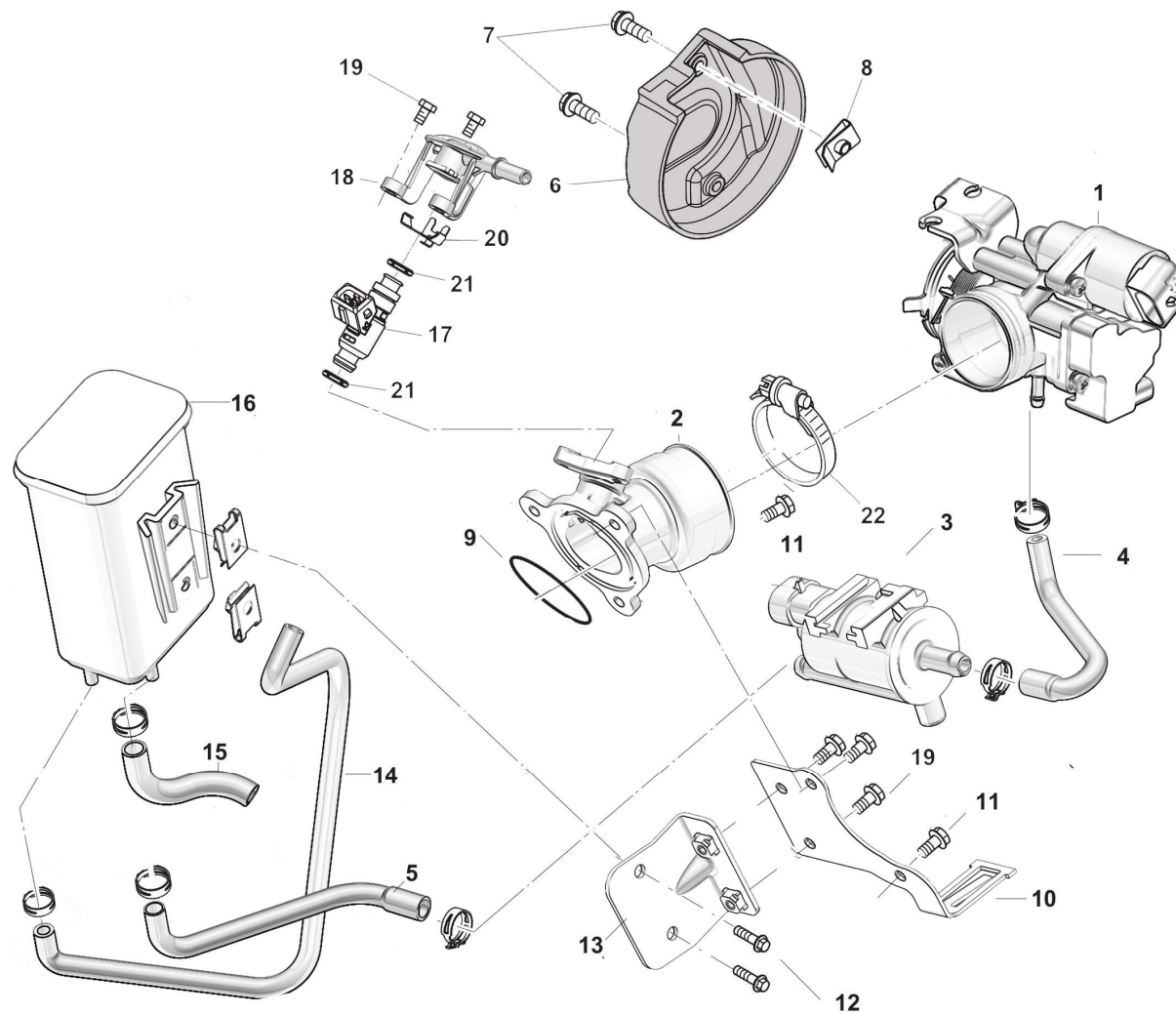


VEDI TAVOLA 5  
SEE DRAWING 5  
VOIR TABLE 5  
SEHEN BILD 5  
VER TABLA 5



## STARTING

Notes	No	Code No	零部件名称	NAME	Q.ty	物料描述
	1	31160513	起动电机	STARTER MOTOR	1	起动电机-31400-118-0000-SWM125 水冷四气门型-单线 600mm-黑色-白板-9 齿-带胶套
	2	72011196	螺栓M6x25	BOLT M6x25	2	螺栓-GB/T5789-2000-M6*25-镀铬
	3	15110038	双联齿轮	DUAL GEAR	1	电启动齿轮-28311-133C-0000-CVTT150 平衡轴-双联齿轮-15 齿/53 齿-孔式
	4	24080021	双联齿轮轴	AXLE,DUAL-GEAR	1	双联齿轮轴-28312-133C-0000-CVTT150 平衡轴-双联齿轮轴-10*45
	5	15110061	起动离合器齿轮组合	CHAIN SPROCKET T=58	1	电启动齿轮-28150-118-0000-SWM125 水冷四气门型-起动离合器齿轮组合-58 齿-轴径为 45.4mm-铜套式
	6	70090136	滚针轴承	NEEDLE CAGE	1	轴承-滚针轴承-CVTT150 平衡轴-22*29*17
	7	72040668	铁垫圈-10*18*2	WASHER 10x18x2	1	垫圈-28312-118-0000-铁垫圈-10*18*2-两面磨平

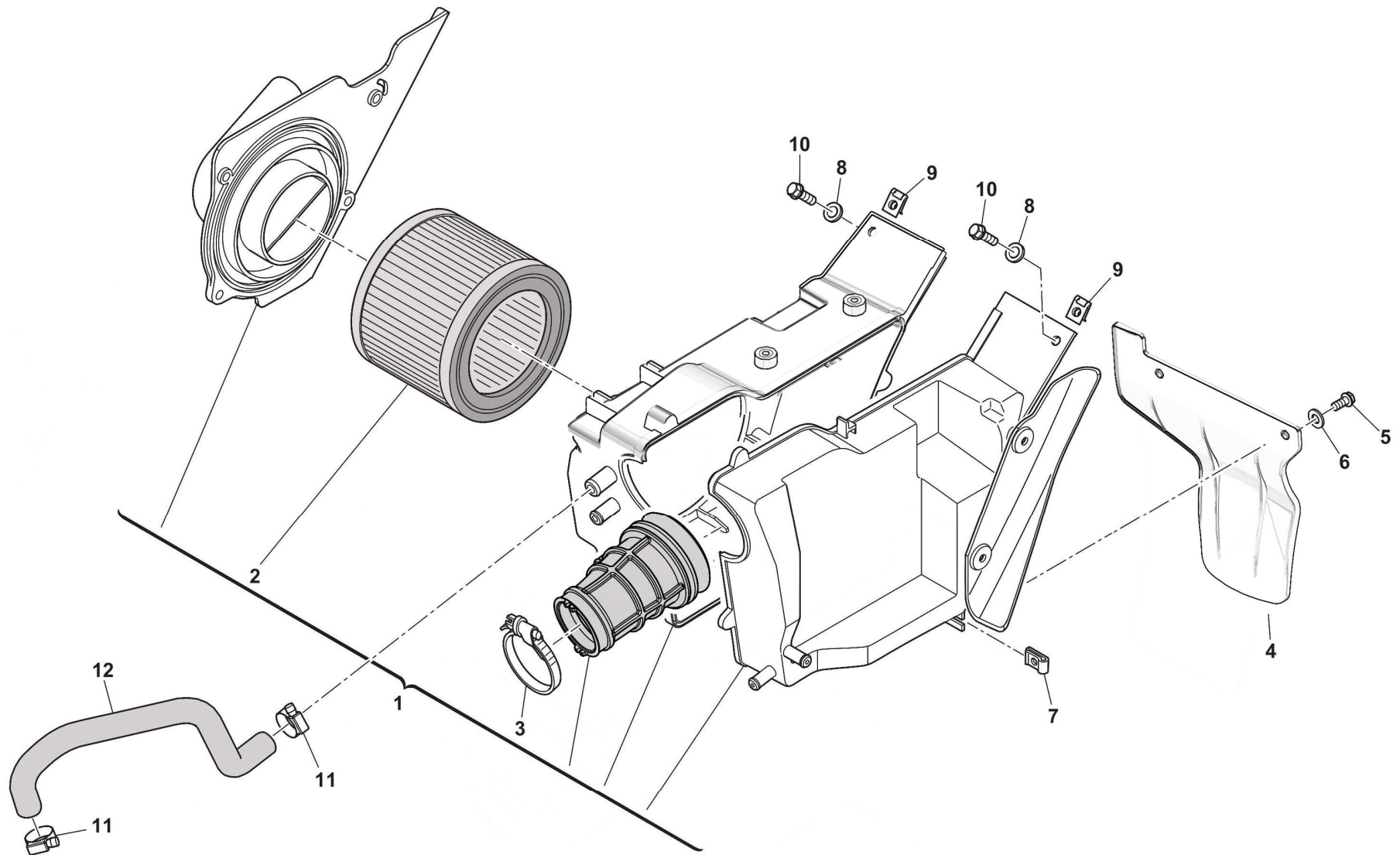






## THROTTLE BODY

Notes	No	Code No	零部件名称	NAME	Q.ty	物料描述
	1	M000A04435	节气门体总成	THROTTLE BODY ASSY	1	节气门阀体-抛丸本色-型号D32C-1-5mmIACV(怠速步进电机)-三合一传感器-带双油门拉索罩安装-带脱附管
	2	M000P04450	进气管	THROTTLE BODY UNION	1	零部件-511/SWM125GY-进气管-铝合金-进气管包胶
	3	31350090	电磁阀	SOLENOID VALVE	1	电喷部件-20519-390F-0000-电磁阀-390F/XY400-C-标识 25351449/DELPHI
	4	F000P04537	燃油脱附胶管I	DESORPTION HOSE I	1	零部件-511/SWM125GY-吸附胶管-两端带片卡-电磁阀到节气门体
	5	F000P04536	脱附胶管II	DESORPTION HOSE II	1	零部件-511/SWM125GY-吸附胶管-两端带片卡-碳罐到电磁阀
	6	F000P00855	节气门罩	COVER	1	零部件-SWM440-节气门罩
	7	C800067997	螺栓M5X12	FLANGED EXAGON HEAD SCREW M5x12	2	FLANGED EXAGON HEAD SCREW M5x12
	8	8000H2168	螺纹夹	CLIP NUT M5	1	零部件-GM440-夹紧螺母-M5
	9	M000P01554	进气管O型密封圈	O-RING	1	零部件-425 (RS125) -进气管 O 型密封圈-φ2.5xφ45-氟橡胶
	10	F000P04534	电磁阀支架	SOLENOID VALVE BRACKET	1	零部件-511/SWM125GY-电磁阀支架-烤漆哑光黑 CPB016
	11	C800062728	螺栓M6X20	FLANGED EXAGON HEAD SCREW M6x20	3	六角法兰面螺栓M6X20
	12	C800062725	六角法兰面螺栓M6X10	FLANGED EXAGON HEAD SCREW M6x10	2	六角法兰面螺栓M6X10
	13	F000P04533	碳罐支架	SOLENOID VALVE BRACKET	1	零部件-511/SWM125GY-碳罐支架-烤漆-CPB016/哑光黑色
	14	10000076	燃油吸附管	ADSORPTION OF RUBBER HOSE	1	胶管-20366-531A -0004-吸附胶管(蒸发管)- 531A /SWM125-4A -配 380cc 碳罐-成型复合管
	15	F000P04538	通气管	PIPE	1	零部件-511/SWM125GY-通气管-带片卡
	16	E000P04447	活性炭罐	CHARCOAL CANISTER	1	零部件-511/SWM125GY-活性炭罐-/- 两点固定式-320cc-长方体型-带螺纹夹-美标部件号-Q19-029
	17	31350179	喷油器	INJECTOR	1	电喷部件-M3.5-锥角 12.5°-双束夹角 21°
	18	E000P04443	喷油嘴帽	INJECTOR CAP	1	喷油嘴帽-尼龙 PA66+30%玻纤-双固定-喷嘴 90°-7.89 快拆接头-黑色-德尔福电喷系统
	19	C800062726	螺栓M6X14	FLANGED EXAGON HEAD SCREW M6x14	4	零部件-凸缘六角法兰面螺栓-M6*1-CH8-L14-三价彩
	20	F000P00852	抱箍	CLIP	1	零部件-SD650-抱箍-料厚 0.7
	21	F000P01472	油嘴密封圈	O-RING	2	零部件-SD650-油嘴密封圈
	22	72080116	进气管胶套抱箍	CLAMP	1	进气管胶套抱箍-383C/XY250-3-不锈钢

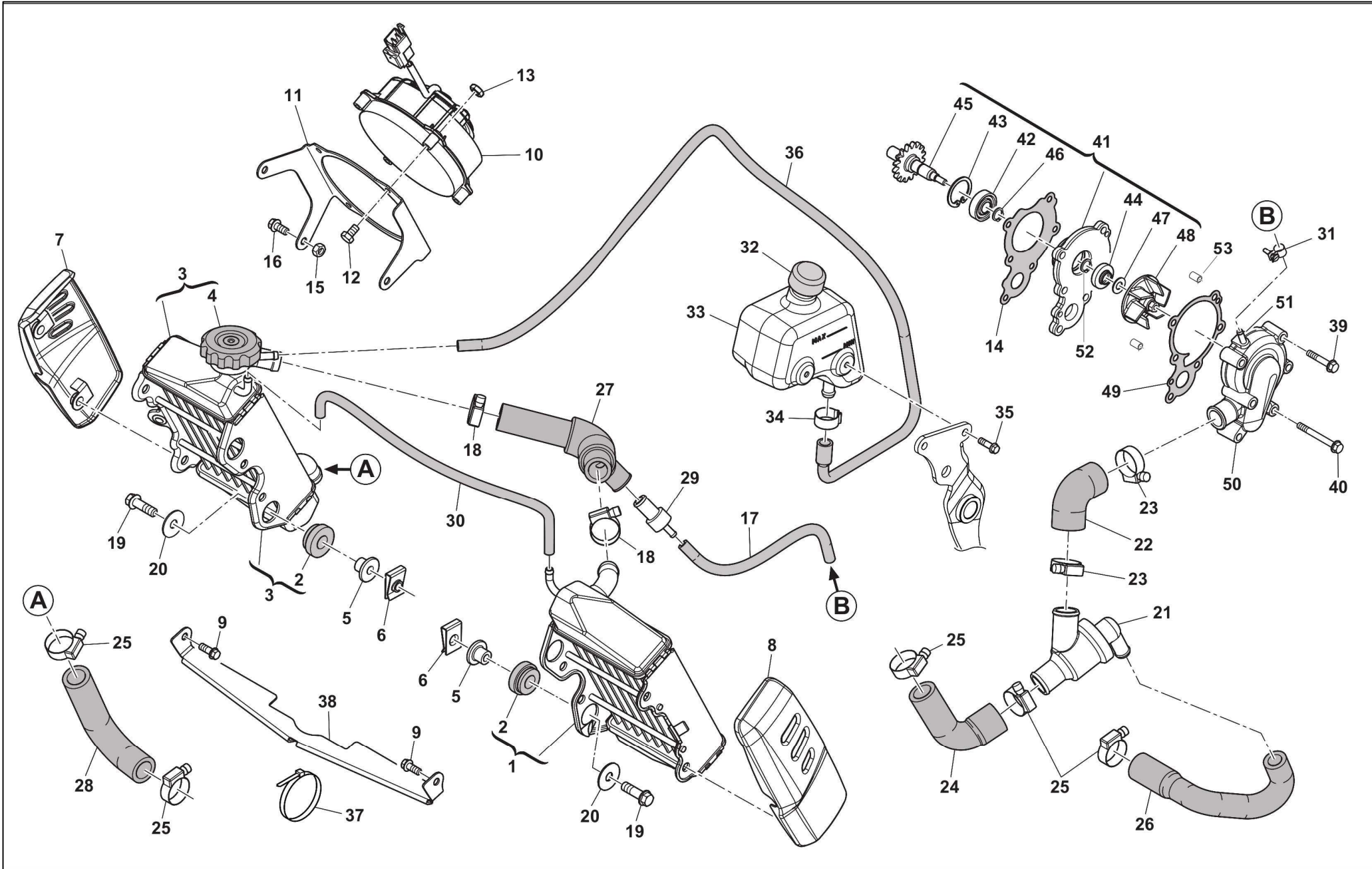






**AIR FILTER**

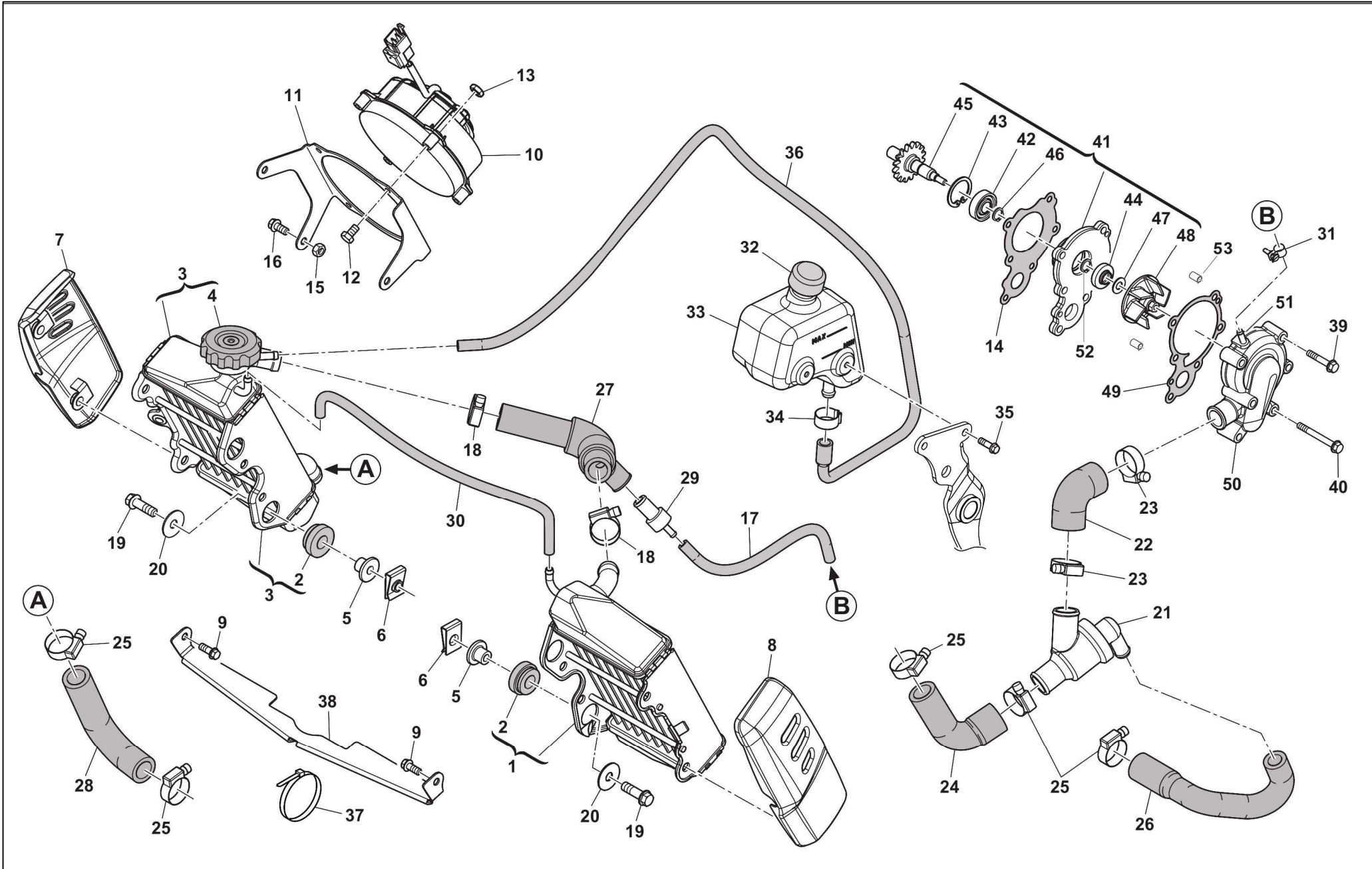
Notes	No	Code No	零部件名称	NAME	Q.ty	物料描述
	1	F000A03505	空滤器总成	AIR FILTER BOX	1	零部件-531/OUTLAW125-空滤器总成-标识:e9-SWM-03505-ECU修模状态
	2	18130045	空滤器滤芯	AIR FILTER	1	空气滤清器芯-SWM440-纸质滤芯
	3	18170097	空滤器卡箍	METALLIC CLIP TJBC 40-60	1	空滤器零件-空滤器抱箍-SWM440-不锈钢-40-60
	4	F000P04105	后挡泥板前挡水胶板	INTERNAL REAR MUDGUARD	1	零部件-63114-582C-0000-582C/SWM400-4B-后挡泥板前挡水胶板-PVC
	5	C800067997	六角法兰面螺栓M5X12	FLANGED EXAGON HEAD SCREW M5x12	2	零部件-凸缘六角法兰面螺栓-M5*0.8-CH8-L12-三价彩
	6	62ND15548	垫圈	WASHER	3	零部件-垫圈-D15-D5.3-TH1
	7	U00055134	螺纹夹M5	CLIP NUT M5	2	零部件-581A/SW500GY-夹紧螺母-M5
	8	Z00021535	垫圈 D18-D6	WASHER	2	零部件-垫圈-6
	9	U00046893	螺纹夹M6	CLIP NUT M6	2	零部件-RS650-夹紧螺母-M6X1
	10	C800062727	螺栓M6X16	FLANGED EXAGON HEAD SCREW M6x16	2	零部件-凸缘六角法兰面螺栓-M6*1-CH8-L16-三价彩
	11	8A0092249	不锈钢抱箍R96-175	CLAMP	2	零部件-SD650-不锈钢抱箍-R96-175
	12	F000P03790	废气管	OIL BREATHER PIPE	1	零部件-531/OUTLAW125-废气管-氟橡胶+氯醚橡胶-两端三价白锌片卡





## COOLING SYSTEM

Notes	No	Code No	零部件名称	NAME	Q.ty	物料描述
	1	F000P03423	左散热器	L.H. RADIATOR	1	零部件-531/OUTLAW125-左散热器
	2	F000P00025	工字胶	RUBBER RING	4	零部件-RS650-橡胶垫
	3	F000A03422	右散热器	RIGHT RADIATOR	1	零部件-531/OUTLAW125-右散热器
	4	F000P03513	水箱盖	PLUG	1	零部件-531A/SWM125-4A-水箱盖-烤漆黑色
	5	8000B0263	隔圈	SPACER	4	零部件-RS300R-隔圈
	6	U00046893	螺母夹-M6X1	CLIP NUT M6	4	零部件-RS650-夹紧螺母-M6X1
	7	F000P03651	右散热器护板	COVER RADIATOR R.H.	1	零部件-531/OUTLAW125-右散热器护板-CPB016/哑光黑
	8	FA00P03651	左散热器护板	COVER RADIATOR L.H.	1	零部件-531/OUTLAW125-左散热器护板-CPB016/哑光黑
	9	ZH0067545	螺栓M6X12	SCREW M6x12	2	零部件-凸缘六角头螺钉-M6*1-THK8-L12
	10	8000A7715	水冷器风扇	ELECTRIC FAN	1	零部件-SD650-水冷器风扇-VA32
	11	F000P03426	风扇支架	SUPPORT	1	零部件-531/OUTLAW125-风扇支架
	12	60ND01030	螺钉 M4X25	HEXAGON SOCKET-HEAD BOLT M4x25	4	零部件-螺钉-M4*0.7-L25
	13	Z00040717	螺母-M4*0.7	SELF-LOCKING NUT M4	4	零部件-螺母-M4*0.7-CH7-THK6
	14	72130621	水泵密封垫	BASE WATER PUMP GASKET	1	纸垫-19291-118-0000-水泵密封垫-SWM125水冷四气门型-无石棉材料
	15	Z00044240	螺母 M6	SELF-LOCKING NUT M6	1	零部件-RS650-自锁法兰螺母-M6*1-CH10-THK7
	16	ZH0067545	螺栓M6X12	SCREW M6x12	3	零部件-凸缘六角头螺钉-M6*1-THK8-L12
	17	947200076	曲轴箱软管-	PIPE	1	零部件-531A/SWM125-4A-曲轴箱软管-恒温器与曲轴箱软管连接
	18	8C00H1981	溢流壶水管抱箍I	CLAMP	2	零部件-GM440-溢流壶水管抱箍I
	19	C800062726	带盘螺栓-M6*14	FLANGED EXAGON HEAD SCREW M6x14	4	零部件-凸缘六角法兰面螺栓-M6*1-CH8-L14-三价彩
	20	Z00059801	翻边垫圈	WASHER	4	零部件-垫圈-D22-D6.5-THK1
	21	F000P03478	节温器	THERMOSTAT	1	零部件-GM440-节温器
	22	F000P03417	曲轴箱软管I	PIPE	1	零部件-GM440-曲轴箱软管I
	23	8B0099475	不锈钢抱箍	CLAMP HOP8-16/27	3	零部件-SD650-不锈钢抱箍-HOP8-16/27
	24	F000P03418	曲轴箱软管II	THERMOSTAT-RADIATOR PIPE	1	零部件-GM440-曲轴箱软管II
	25	8A0099475	不锈钢抱箍	CLAMP HOP8-10/22	7	零部件-SD650-不锈钢抱箍-HOP8-12/22
	26	F000P03419	曲轴箱软管III	PIPE	1	零部件-GM440-曲轴箱软管III



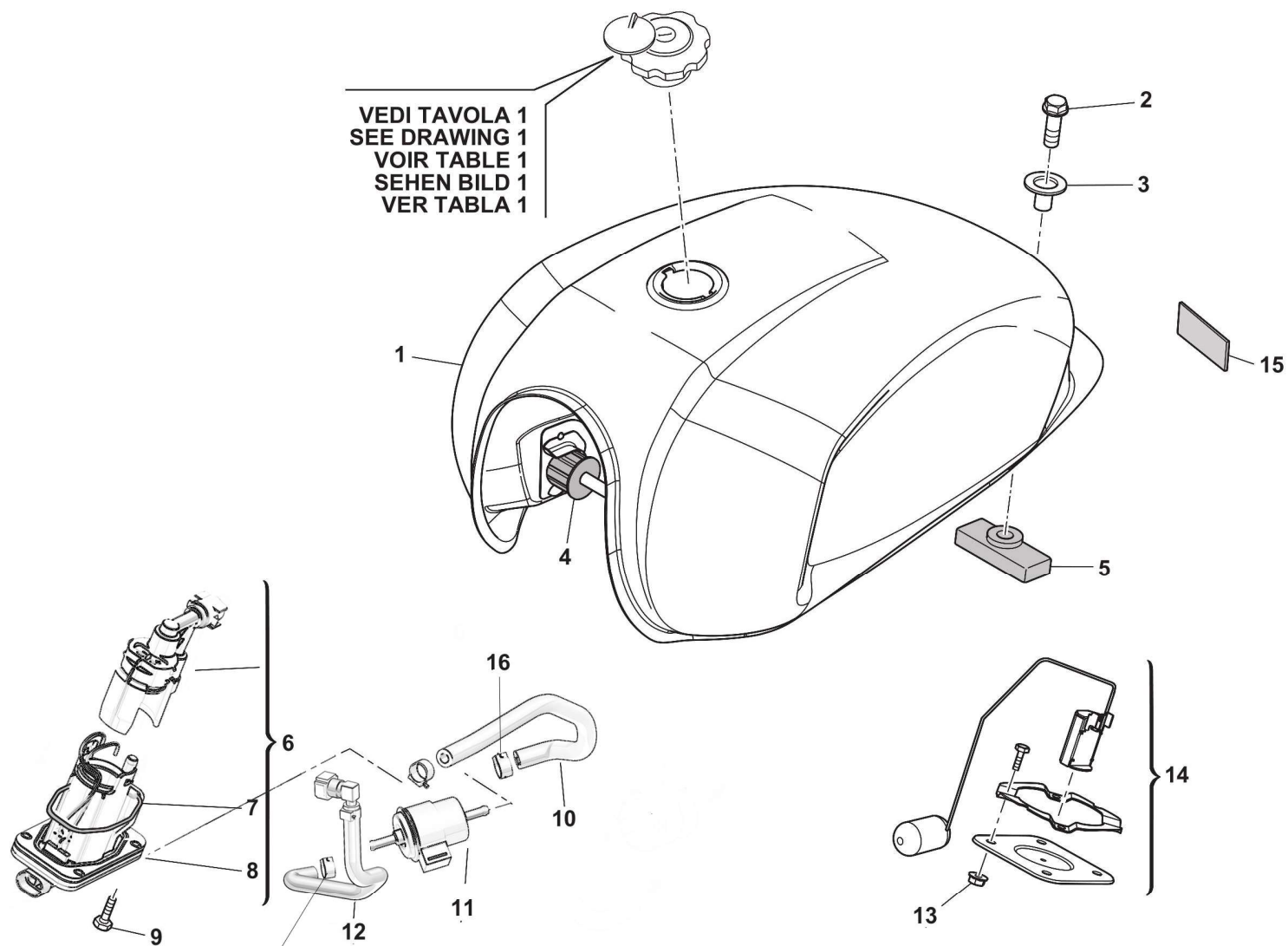




## COOLING SYSTEM

Notes	No	Code No	零部件名称	NAME	Q.ty	物料描述
	27	F000P03902	三通管	RADIATOR CONNECTING PIPE	1	零部件-GM440-三通管
	28	F000P03421	曲轴箱软管IV	PIPE	1	零部件-GM440-曲轴箱软管IV
	29	F000P03901	束管夹 I	UNION	1	零部件-GM440-束管夹 I
	30	947200077	柔性制动软管	PIPE L=230	1	零部件-GM440-柔性制动软管
	31	8800H1981	束管夹	CLAMP	2	零部件-531A/SWM125-4A-束管夹-水冷管安装卡-N130
	32	800040427	溢流壶盖	PLUG	1	零部件-RS650-插管(溢流壶盖)
	33	F000P03401	溢水壶	EXPANSION TANK	1	零部件-531/OUTLAW125-溢水壶
	34	8B0091687	不锈钢抱箍	CLAMP	1	零部件-SD650-不锈钢抱箍-R96-165
	35	ZE0067997	螺钉 M5X10	FLANGED EXAGON HEAD SCREW	2	零部件-511/SWM125GY-凸缘六角法兰盘螺栓-M5*1-L10-三价彩零部件-511/SWM125GY-凸缘六角法兰盘螺
	36	8000A1281	溢流壶水管	PIPE	1	零部件-RS650-溢流壶水管
	37	F000P04023	束管夹 II	CLAMP	1	零部件-GM440-束管夹 II
	38	F000P03862	散热器导流板	DEFLECTOR	1	零部件-531/OUTLAW125-散热器导流板-ST12-电泳+烤漆-CPB016/哑光黑色
	39	72012184	螺栓 M5x38	FLANGED EXAGON HEAD SCREW	4	螺栓-GB/T16674.1-2016-M5*38-镀铬
	40	72012185	螺栓 M5x48	FLANGED EXAGON HEAD SCREW	2	螺栓-GB/T16674.1-2016-M5*48-镀铬
	41	76220007	水泵	COMPLETE WATER PUMP	1	水泵总成-19200-118-0000-SWM125 水冷四气门型-带水泵体、叶轮、孔用挡圈 φ26、轴用挡圈 φ10、垫圈
	42	17230008	轴承 6000	BEARING 6000 26x10x8	1	水泵轴承-SWM125 水冷四气门型-人本轴承 6000
	43	72080136	孔用挡圈 φ26、	INNER RETAINING RING	1	挡圈/卡圈-GB/T893.1-1986-孔用弹性挡圈-镀黑-26mm
	44	17240008	水泵油封-	WATER PUMP OIL SEAL	1	水泵油封-19230-118-0000-SWM125 水冷四气门型-10*22*5/8
	45	17220006	水泵轴	WATER PUMP SHAFT	1	水泵轴-19206-118-0000-SWM125 水冷四气门型-16 齿
	46	72080135	垫圈	RETAINING RING	1	挡圈/卡圈-GB/T894-2017-轴用弹性挡圈-镀黑-10mm
	47	17030009	垫圈 7*14.5*1	WASHER7*14.5*1	1	水泵垫圈- 7*14.5*1
	48	17230006	叶轮	WATER PUMP IMPELLER	1	叶轮-SWM125 水冷四气门型
	49	72130625	水泵盖密封垫-	PUMP COVER GASKET	1	纸垫-19292-118-0000-水泵盖密封垫-SWM125 水冷四气门型-无石棉材料
	50	14140035	水泵盖	WATER PUMP COVER	1	水泵盖-19252-118-0000-SWM125 水冷四气门型-抛丸
	51	17050013	水泵盖水咀	WATER PUMP COVER FITTING	1	水泵盖水咀-19379-118-0000-SWM125 水冷四气门型-纯铜-M5*25
	52	17010011	轴用挡圈φ10	CIRCLIP φ10	1	轴用挡圈 φ10

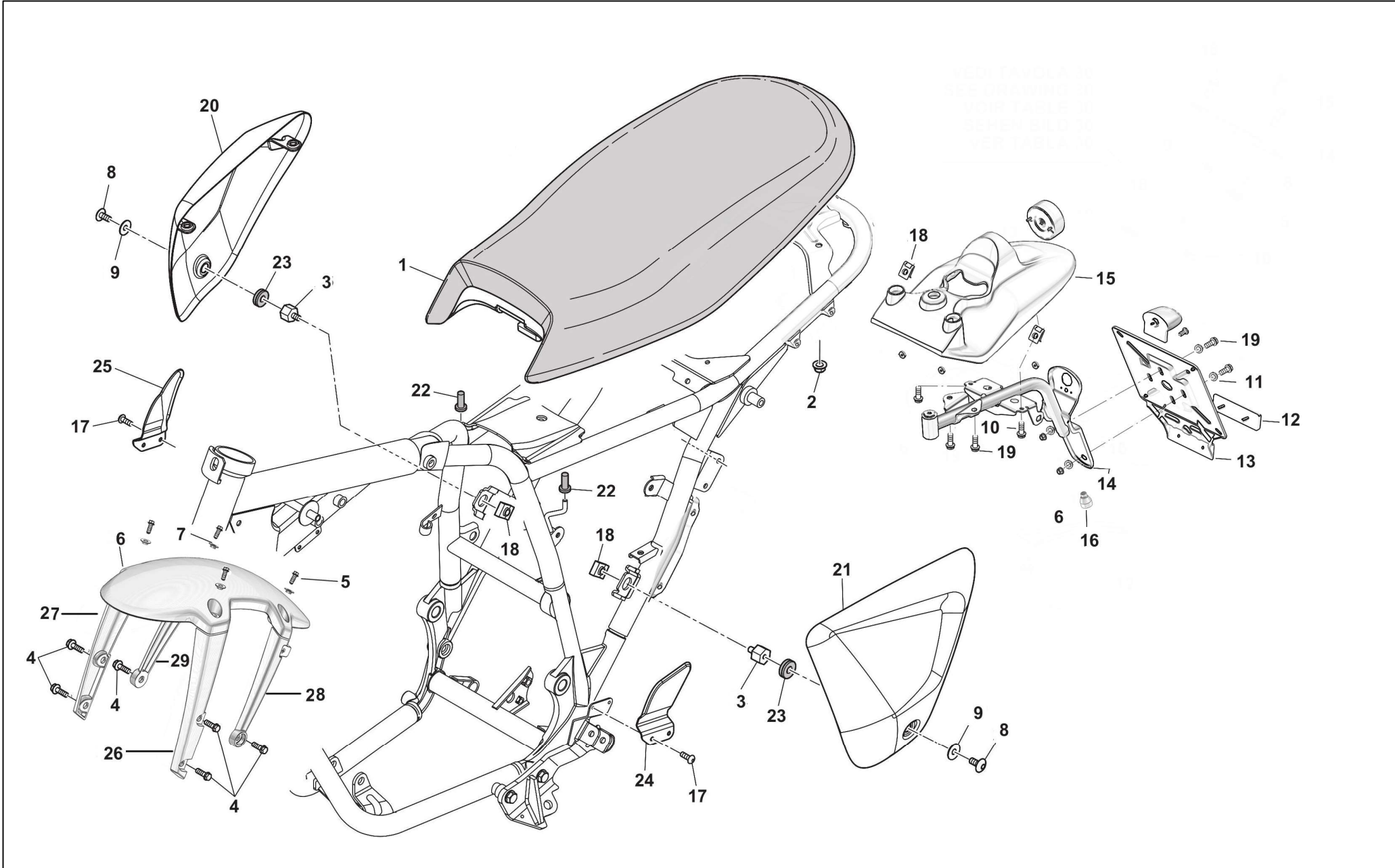






## FUEL TANK

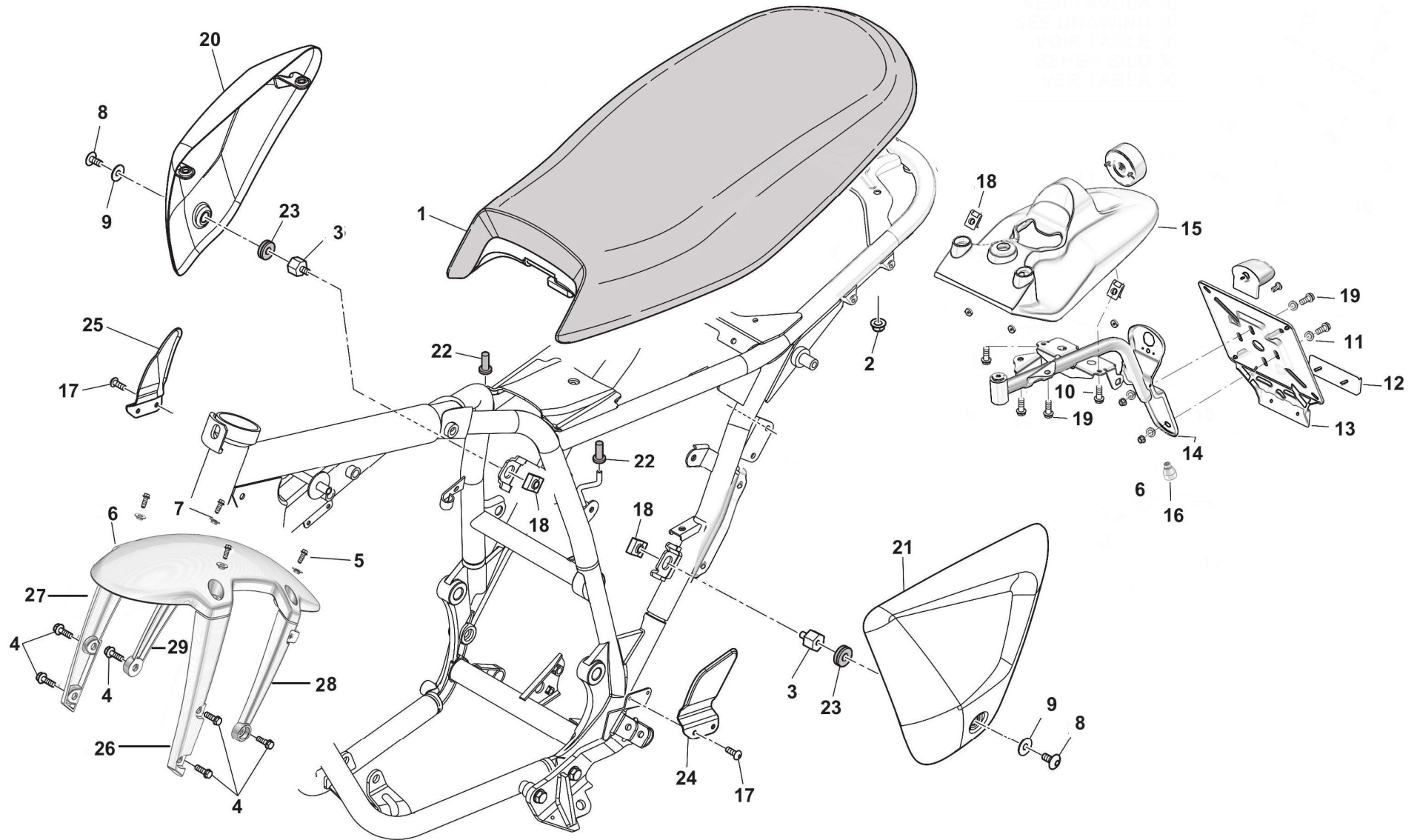
Notes	No	Code No	零部件名称	NAME	Q.ty	物料描述
OUTLAW 125	1	F000A04377	燃油箱	FUEL TANK ASSY	1	零部件-SV440-SIX-DAYS-2018 款-燃油箱-CPB046/亮光珍珠银
ACE OF SPADES 125 ACE OF SPADES 125R	1	F000A04376	燃油箱	FUEL TANK ASSY	1	零部件-SV440-SIX-DAYS-2018 款-燃油箱-CPB016/哑光黑色
	2	C8A00B1959	螺栓M8X1.25-30	FLANGED EXAGON HEAD SCREW M8x30	1	六角法兰面螺栓 M8X1.25-30
	3	70120233	翻边衬套	BUSHING	1	翻边衬套-16816-381-0000-油箱后衬套-XY250-5-8.5*11.5*30*23mm-军绿
	4	F000P02483	燃油箱前缓冲胶	FRONT DAMPING MAT	2	零部件-SV440-SIX-DAYS-2018 款-燃油箱前缓冲胶-NBR
	5	F000P02482	燃油箱后缓冲胶	REAR DAMPING MAT	1	零部件-SV440-SIX-DAYS-2018 款-燃油箱后缓冲胶垫-NBR
	6	F000A03506	油泵总成	FUEL PUMP	1	零部件-531A-油泵总成-带调压器-300Kpa-4*φ4-膜片式泄压-非快拆接头 PW3003A/MOTION
	7	73012580	燃油泵密封圈	FUEL PUMP GASKET	1	橡胶件-燃油泵密封圈-390E/XY400-氟橡胶-德尔福系统
	8	72130375	耐油石棉橡胶板	METALLIC PLATE	1	纸垫-15122-174-0000-机油泵密封垫-CB250 型水冷四气门-耐油石棉橡胶板
	9	72030657	螺钉M4*16	BOLT M4x16	4	螺钉 M4*16
	10	10000073	油管组合II-	PUMP- FUEL FILTER HOSE WITH CLIPS	1	零部件 531A-油管组合 II-电喷管-材质 FKM/ECO/AR/ECO-配快换接头-电喷油泵到燃油过滤器
	11	F000P04412	燃油滤清器	FUEL FILTER	1	零部件-GM440-燃油滤清器-白锌
	12	10000072	油管组合	FUEL FILTER-INJECTOR HOSE WITH CLIPS	1	零部件 531A 油管组合 I-电喷管-材质 FKM/ECO/AR/ECO-配快换接头-喷油嘴帽到燃油过滤器
	13	72020178	螺母M6	SELF-LOCKING NUT M6	4	六角法兰自锁螺母 M6
	14	F000A02332	燃油传感器	FUEL SENDER ASSY	1	零部件-SV440-SIX-DAYS-2018 款-燃油传感器-密封圈氟橡胶-4 孔安装
	15	800037140	隔声块	SILENT-BLOCK ADHESIVE	1	零部件-SM500-隔声块-水箱隔热垫片
	16	8D0091687	抱箍	CLAMP	2	零部件-SM500-抱箍-不锈钢 D12





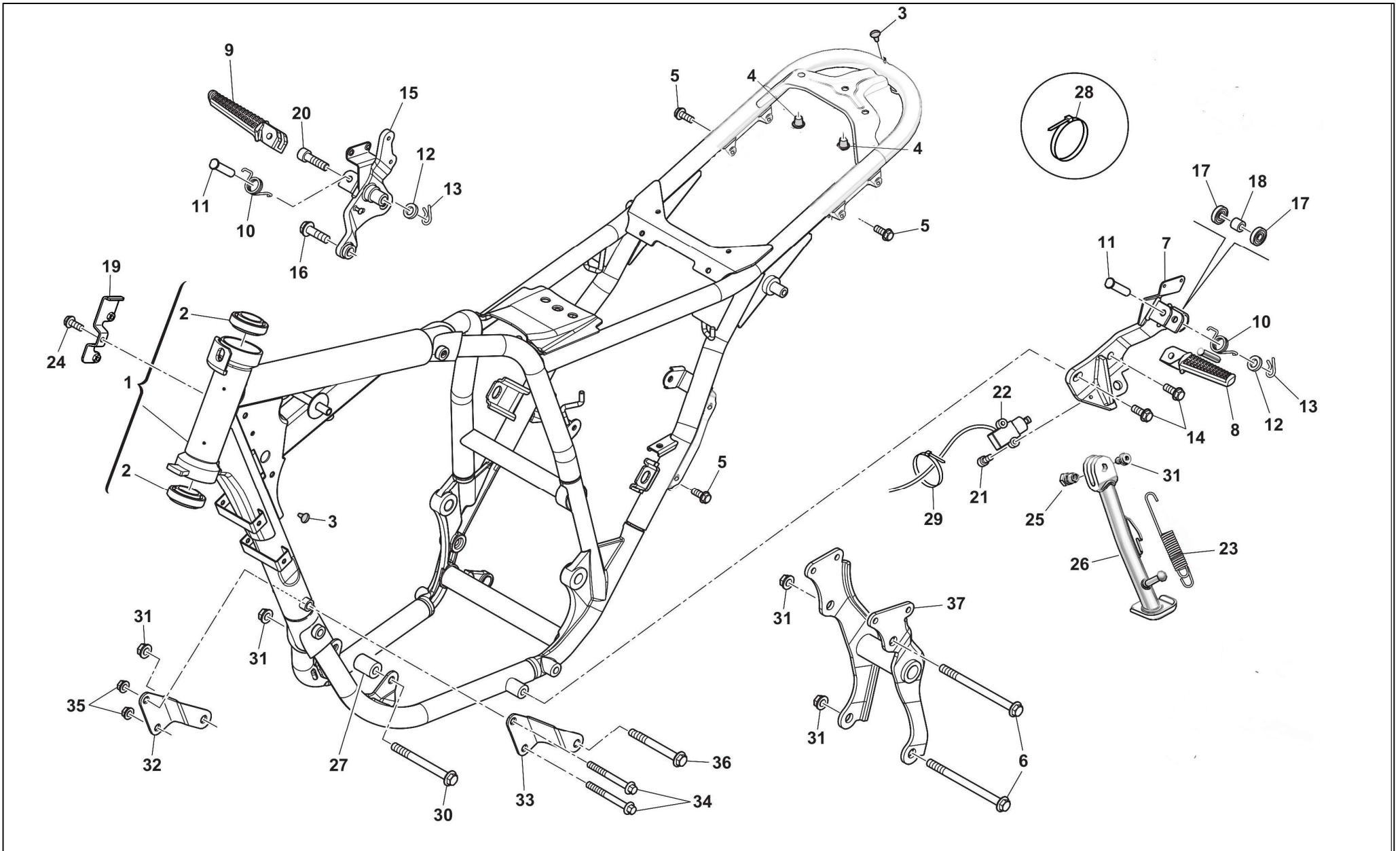
## PANEL, FENDERS, SEA

Notes	No	Code No	零部件名称	NAME	Q.ty	物料描述
OUTLAW 125	1	F000A04374	座垫总成	SADDLE	1	零部件-531A/SWM125-4A-座垫总成-褐红+灰色
ACE OF SPADES 125 ACE OF SPADES 125R	1	F0A0A04374_P	座垫总成	SADDLE	1	零部件-531A/SWM125-4A-座垫总成-褐红+黑色
	2	72020351	螺母M8	SELF-LOCKING NUT M8	2	六角法兰自锁螺母M8
	3	73012613	侧盖工字胶	SILENT-BLOCK	2	橡胶件-侧盖工字胶-385C/XY250-4-天然橡胶-φ7.5*φ13.5*φ21.5 (3.5+2+4)
	4	C8A00A8421	螺栓M5-L12	FLANGED EXAGON HEAD SCREW M5x12	6	凸缘六角法兰面台阶螺栓M5-L12
	5	C8A0067997	螺栓M5X16	SILENT-BLOCK	4	六角法兰面螺栓M5X16
	6	F000P04319	前挡泥板	FRONT MUDGUARD	1	零部件-531A/SWM125-4A-前挡泥板-PP料-皮纹
	7	8000H3017	衬套	BUSHING	4	衬套D14-D8-D6,25
	8	Z0C055703	螺钉-M6-L14	BOLT M6x14	2	盘头内六角螺钉-M6-L14
	9	ZA0069429	翻边衬套	BUSHING	2	零部件-581C/SW500GY-2-翻边衬套-φ7*φ9*H8-三价彩
	10	C800062726	螺栓M6X14	BOLT M6x14	2	六角法兰面螺栓M6X14
	11	Z00021535	垫圈 D18-D6	WASHER	4	零部件-垫圈-6
	12	F000P04798	反射器	SIDE REFLECTOR	1	零部件-511/SWM125GY-反射器-KM210-认证号: E4-3R-023327-矩形-带安装螺栓
	13	8000H3018	牌照板安装板	PLATE HOLDER	1	零部件-GM440-牌照板安装板-PP-黑色
	14	73280131	后牌照支架	REAR LICENSE PLATE BRACKET	1	后牌照支架-582A/SWM400-4A-喷塑亚黑-铁质
	15	53170794	后挡泥	REAR MUDGUARD	1	后挡泥-531A/SWM125-4A-PP-皮纹
	16	F000P04417	后牌照支架堵头	PLUG	1	零部件-582C/SWM400-4B-后牌照支架堵头
	17	ZA0059572	螺钉 M5X12	BOLT TBEI M5x12	4	螺钉 M5X12
	18	U00046893	螺母夹	CLIP NUT	4	螺纹夹M6
	19	Z00062727	螺栓M6X16	BOLT M6x16	4	16674螺栓M6X16
	20	F000P02301	右侧板	RIGHT SIDE PANEL	1	零部件-SV440-SIX-DAYS-2018款-右侧板-铁质-烤漆-CPB016/哑光黑色
	21	F000P02302	左侧板	LEFT SIDE PANEL	1	零部件-SV440-SIX-DAYS-2018款-左侧板-铁质-烤漆-CPB016/哑光黑色
	22	73012510	侧盖固定套	SILENT-BLOCK	4	橡胶件-侧盖固定套-SWM440-聚氨酯-内径6.0-外径9.5-长度17
	23	F000P02610	侧盖安装衬套	BUSHING	2	零部件-531A/SWM125-4A-侧盖安装衬套-铝合金
	24	F000P03707	左搁脚护板	L.H. PROTECTION	1	零部件-531/OUTLAW125-左搁脚护板-CPB016/哑光黑





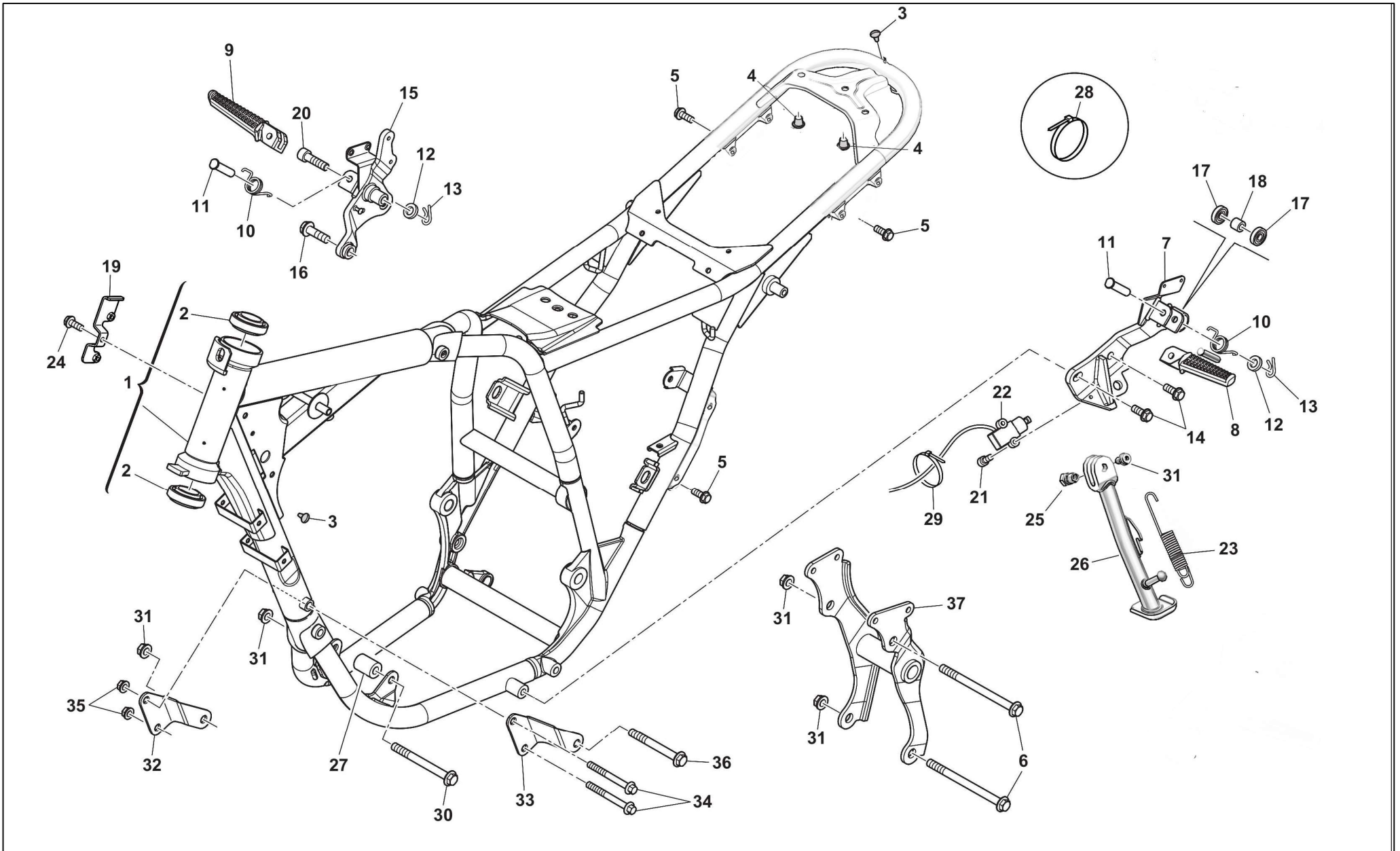






## FRAME, FOOT RESTS

Notes	No	Code No	零部件名称	NAME	Q.ty	物料描述
	1	41011837	车架	FRAME WITH BEARINGS	1	车架-531A/SWM125-4A-电泳+烤漆-RAL9005/哑光黑色-前后碟刹-塑料后挡泥状态-欧五-德尔福电喷
	2	800087243	圆锥滚针轴承	TAPERED ROLLER BEARING	2	零部件-391C/XY400-3-圆锥滚针轴承-D50.292-D29
	3	C800062727	螺栓M6X16	SCREW M6X16	3	六角法兰面螺栓 M6X16
	4	F000P01119	橡胶缓冲垫	RUBBER BUFFER	2	零部件-GM440-橡胶缓冲垫
	5	C8A0092876	螺栓-M8*1.25	FLANGED EXAGON HEAD SCREW M8x20	4	零部件-内六角蘑菇头螺栓-M8*1.25-CH5-L16-三价彩
	6	8U0069138	螺栓M10x1,25-110	SCREW M10x110	2	六角法兰面螺栓 M10x1,25-110
	7	41130215	前左搁脚支架组合	L.H. FOOTREST SUPPORT	1	前左搁脚支架组合-531A-Q235-电泳+烤漆-CPB016/哑光黑色-t7.5mm-带侧支架-含弹簧/轴承/内衬套
	8	F000P00698	左前搁脚	L.H. FOOTREST	1	零部件-GM440-左前搁脚-锻铝 6061+喷砂-阳极氧化亮银色
	9	F000P00699	右前搁脚	R.H. FOOTREST	1	零部件-GM440-右前搁脚-锻铝 6061+喷砂-阳极氧化亮银色
	10	F000P00822	左搁脚弹簧	SPRING	2	零部件-GM440-左搁脚弹簧-碳素钢丝-扭簧 φ1.8-三价白锌
	11	F000P00823	搁脚销	PIN	2	零部件-GM440-搁脚销
	12	Z00056377	垫片-D16-D8.3-1mm	WASHER	2	零部件-RS650-垫片-D16-D8.3-1mm
	13	64ND20068	开口销-L18-THK2.0	SPLIT PIN	2	零部件-GM440-开口销-L18-THK2.0
	14	ZG0062797	螺钉-M10*1.25-L22	FLANGED EXAGON HEAD SCREW M10x22	2	零部件-GM440-螺钉-M10*1.25-L22
	15	41120310	前右搁脚焊接支架	R.H. FOOTREST SUPPORT	1	前右搁脚焊接支架-531A/SWM125-4A-Q235-电泳+烤漆-CPB016/哑光黑色
	16	ZF0062797	螺栓 M10x1,25-30	FLANGED EXAGON HEAD SCREW M10x30	1	六角法兰面螺栓 M10x1,25-30
	17	70090215	轴承	BEARING 6900	2	轴承-GM440-61900 2RZ-10*22*6
	18	70180041	左搁脚内衬套	INTERNAL SPACER	1	支架衬套-左搁脚内衬套-440GM-彩锌
	19	F000P03619	导线支架	CABLE GUIDE PLATE	1	零部件-531/OUTLAW125-导线支架-CPB016/哑光黑
	20	YN0082751	螺钉-M10*1.25-L40	SCREW TCEIF M10x40	1	零部件-螺钉-M10*1.25-L40
	21	FB00P03820	螺钉-M6*1-L14	SCREW TCEI M5x16	2	零部件-内六角盘头螺钉-M6*1-L14-白锌
	22	31120020	熄火开关	POWEROFF SWITCH	1	熄火开关(侧支架)-369E/XY400-4-转动式-新状态
	23	F000P02470	侧支架弹簧	SPRING	1	零部件-531A/SWM125-4A-侧支架弹簧
	24	C800062725	螺栓 M6X10	SCREW M6x10	1	六角法兰面螺栓 M6X10
	25	FA00P03798	螺钉-M8*1.25-L16	SIDE STAND SCREW	1	零部件-SS125-螺钉-M8*1.25-L16
	26	F000P03493	侧支架	LATERAL STAND	1	零部件-531/OUTLAW125-侧支架-CPB016/哑光黑

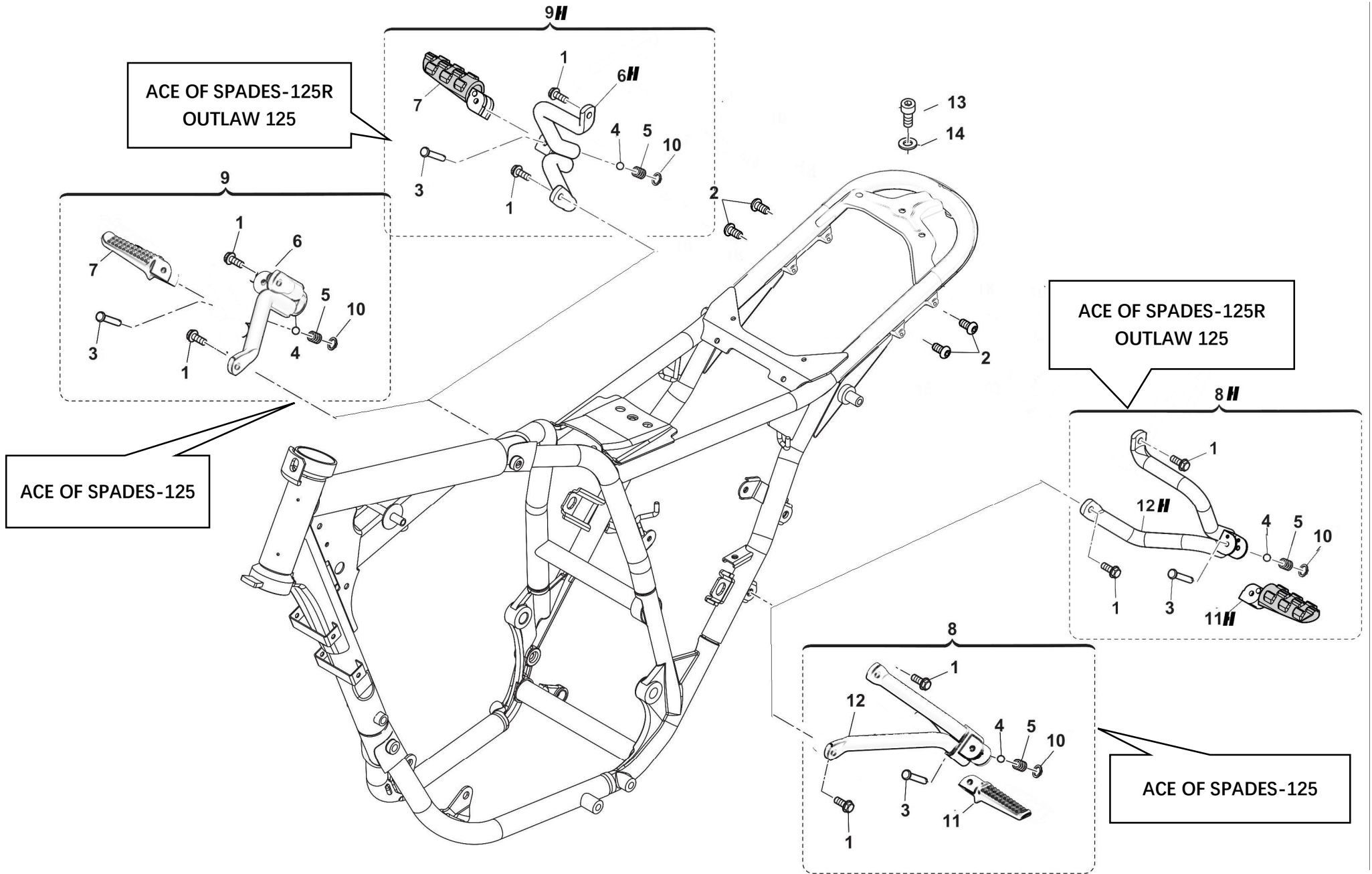




**FRAME, FOOT RESTS**

Notes	No	Code No	零部件名称	NAME	Q.ty	物料描述
	27	FC00P01286	垫圈	SPACER	1	零部件-531A/SWM125-4A-垫圈-铝合金
	28	F000P02851	车架线速安装抱箍	CLAMP	1	零部件-GM440-车架线速安装抱箍
	29	800056444	卡夹	CLAMP L=188 mm	3	零部件-卡夹-L188
	30	8R0069138	螺栓M10x1,25-125	SCREW M10x125	1	六角法兰面螺栓 M10x1,25-125
	31	72030820	侧支架特殊螺钉	SIDE STAND SCREW	1	螺钉-侧支架特殊螺钉-M6-M8-M14*1-三价彩
	32	F000P03458	右发动机安装支架-	R.H. FRONT ENGINE PLATE	1	零部件-531/OUTLAW125-右发动机安装支架-CPB016/哑光黑
	33	F000P03459	左发动机安装支架	L.H. FRONT ENGINE PLATE	1	零部件-531/OUTLAW125-左发动机安装支架-CPB016/哑光黑
	34	YZ0073458	螺栓-M8*1.25- L85	SCREW M8*1.25-L85	2	YZ0073458 零部件-螺栓-M8*1.25-L85-兰白锌
	35	Y00043928	螺母 M8X1,25	FLANGED NUT M8X1,25	2	螺母 M8X1,25
	36	YW0069138	螺栓-M10*1.25-L75	FLANGED EXAGON HEAD SCREW M10x75	1	零部件-螺栓-M10*1.25-L75-兰白锌
	37	F000P03402	发动机后支架	ENGINE PLATE	1	零部件-531/OUTLAW125-发动机后支架-CPB016/哑光黑

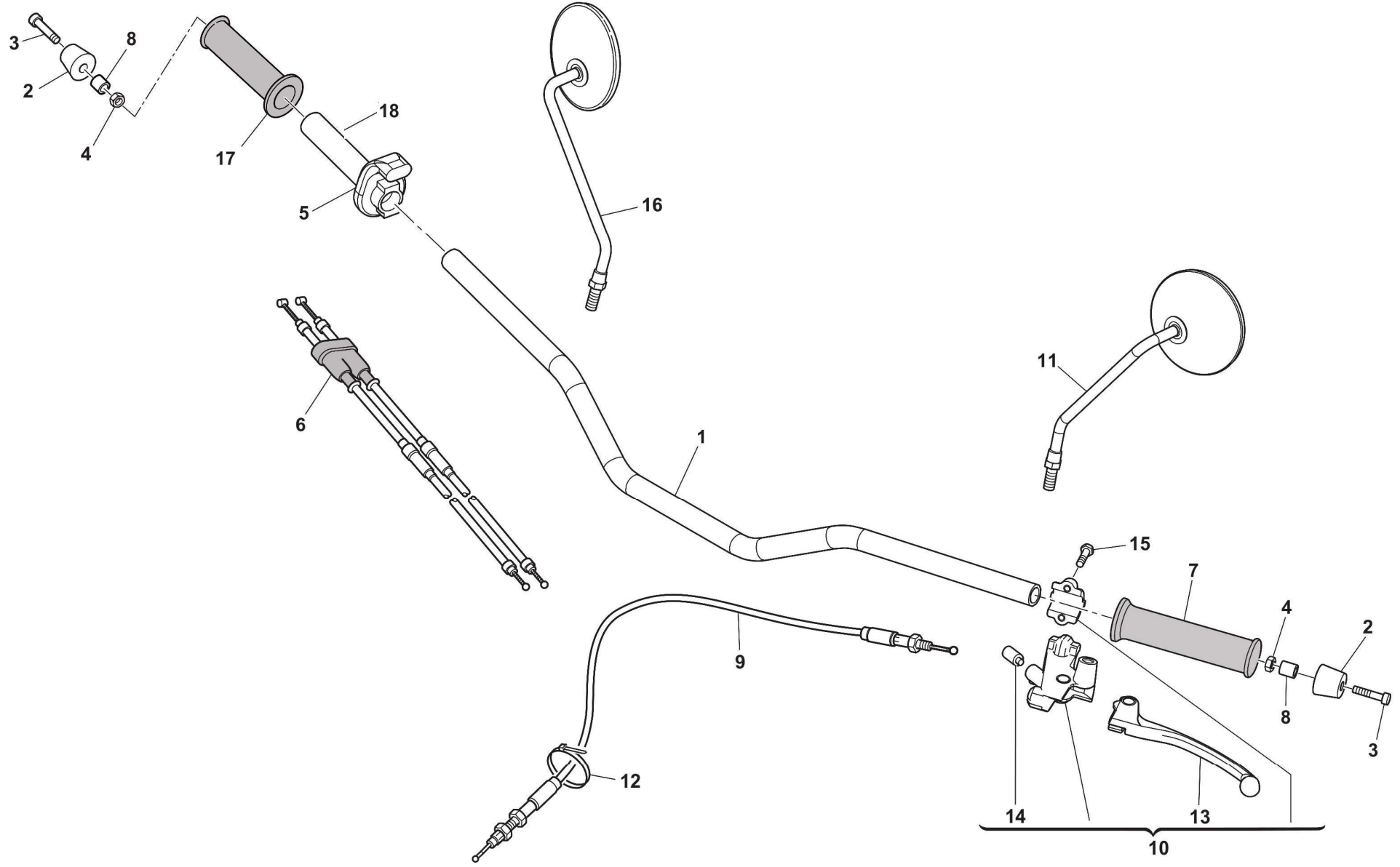






## PASSENGER FOOT RESTS

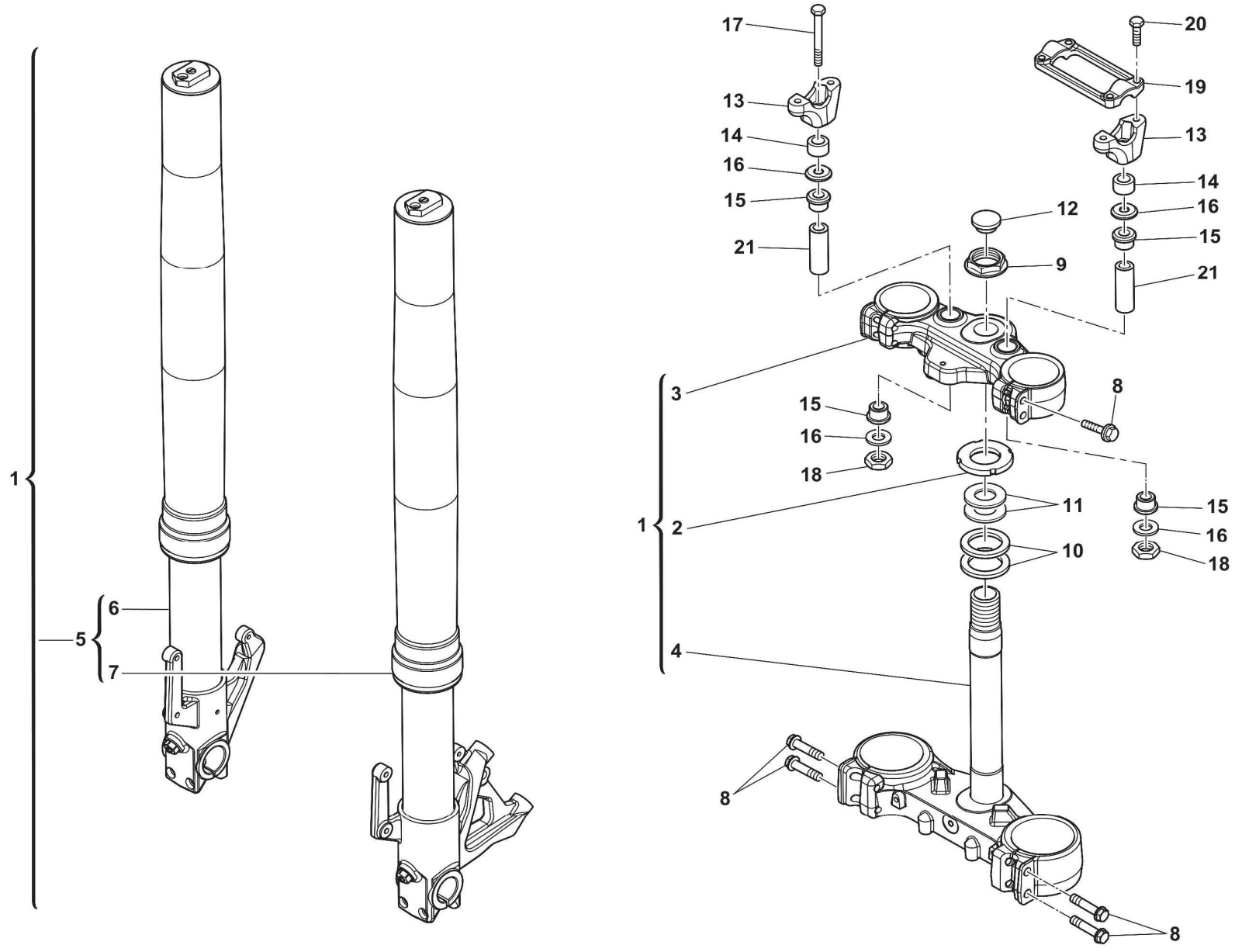
Notes	No	Code No	零部件名称	NAME	Q.ty	物料描述
	1	C800069056	螺栓M8X1,25-20	FLANGED EXAGON HEAD SCREW M8x20	4	六角法兰盘螺栓 M8X1,25-20
	2	C8A0092876	螺栓-M8*16	CREW M8x16	4	零部件-内六角蘑菇头螺栓-M8*1.25-CH5-L16-三价彩
	3	ZB0053546	搁脚销	PIN-φ6*33.5mm	2	零部件-581A/SW500GY-搁脚销-φ6*33.5mm
	4	6BN021507	钢球	BALL-D1/4	2	零部件-RS650-钢球-D1/4
	5	800062655	弹簧	SPRING-D6-L18	2	零部件-RS650-弹簧-D6-L18
ACE OF SPADES 125	6		后右搁脚支架	R.H. FOOTREST SUPPORT	1	后右搁脚支架
OUTLAW 125 ACE OF SPADES 125R	6H	F000P02173	后右搁脚支架	R.H. FOOTREST SUPPORT	1	零部件-SV440-后右硫化搁脚支架-烤漆-CPB016/哑光黑色-含附件
ACE OF SPADES 125	7		后右搁脚蹬	PASSENGER R.H. FOOTREST	1	后右搁脚蹬
OUTLAW 125 ACE OF SPADES 125R	7H	8A0085928	后右搁脚蹬	PASSENGER R.H. FOOTREST	1	零部件-RS650-硫化后右搁脚
ACE OF SPADES 125	8	41150440	后右搁脚	PASSENGER L.H. FOOTREST ASSY	1	后右搁脚-531A/SWM125-4A-搁脚支架-CPB016/哑光黑色+650硫化搁脚
OUTLAW 125 ACE OF SPADES 125R	8H	F000A02170	后右搁脚	PASSENGER L.H. FOOTREST ASSY	1	零部件-SV440-左后搁脚-搁脚支架-CPB016/哑光黑色+650硫化搁脚
ACE OF SPADES 125	9	41140453	后左搁脚	PASSENGER R.H. FOOTREST ASSY	1	后左搁脚-531A/SWM125-4A-搁脚支架-CPB016/哑光黑色+650 硫化搁脚
OUTLAW 125 ACE OF SPADES 125R	9H	F000A02171	后左搁脚	PASSENGER R.H. FOOTREST ASSY	1	零部件-SV440-右后搁脚-搁脚支架-CPB016/哑光黑色+650 硫化搁脚
	10	66ND21308	卡圈	CIRCLIP	2	零部件-RS650-卡圈-D11-D5-THK0.7
ACE OF SPADES 125	11		后左搁脚蹬	PASSENGER L.H. FOOTREST	1	后左搁脚蹬
OUTLAW 125 ACE OF SPADES 125R	11H	8A0085929	后左搁脚蹬	PASSENGER L.H. FOOTREST	1	后左搁脚蹬
ACE OF SPADES 125	12		后右搁脚支架	L.H. FOOTREST SUPPORT	1	后左搁脚支架
OUTLAW 125 ACE OF SPADES 125R	12H	F000P02172	后左搁脚支架	L.H. FOOTREST SUPPORT	1	零部件-SV440-左后搁脚-SV 欧 3 搁脚支架-CPB016/哑光黑色+650 硫化搁脚
	13	C60ND02555	螺栓M8X1,25-20	SCREW M8X1,25-20	1	零部件-内六角圆头螺栓-M8*1.25-L20-CH6-三价彩
	14	72040236	垫圈8	WASHER 8	1	垫圈-GB/T97.1-2002-8mm-白锌





### HANDLEBAR AND CONTROLS

Notes	No	Code No	零部件名称	NAME	Q.ty	物料描述
	1	F0A0P01543	方向把管	HANDLEBAR	1	零部件-582/OUTLAW440-方向把管-阳极氧化黑色-进口染料-高温封闭-两端 M16*1.5*20 螺纹孔
	2	F000P03133	平衡块	COUNTERBALANCE	2	零部件-531A/SWM125-4A-平衡块-不锈钢
	3	60ND02519	螺栓-M6*1-CH5-L70	BOLT TEI M6x1	2	零部件-内六角螺栓-M6*1-CH5-L70-兰白锌
	4	61ND15062	螺母-M6-	SELF-LOCKING NUT M6x1	2	零部件-581A/SW500GY-六角法兰自锁螺母-M6-SP7-三价彩
	5	(F000A0165)	节气门控制盒	COMPLETE THROTTLE CONTROL	1	零部件-SD650-节气门控制盒
	6	8000H2115	油门拉索	CABLE ASSY, THROTTLE	1	零部件-RS650-油门拉索总成-双拉索
	7	F000P03135	左手把胶	HANDGRIPS	1	零部件-531A/SWM125-4A-左手把胶-黑色-尾端开口
	8	F000P03586	平衡块胶	TUBE SPACER	2	零部件-531A/SWM125-4A-平衡块胶
	9	F000P03719	离合器拉索	CLUTCH CABLE	1	零部件-531A/SWM125-4A-离合器拉索
	10	F000A03853	离合器手柄组合	CLUTCH CONTROL ASSY	1	零部件-531/OUTLAW125-离合器手柄组合-手柄抛光/卡子卡座烤漆亮光
	11	FA00P02286	左后视镜	L.H. REAR-VIEW MIRROR	1	零部件-SV440-SIX-DAYS-2018 款-左后视镜-证书-L-E9-00.1088-ZH50
	12	800056444	塑料扎带	CLAMP	2	零部件-581A/SW500GY-塑料扎带-188*4.8
	13	F000P03856	离合器手柄	CLUTCH LEVER	1	离合器手柄
	14	45530027	离合器手柄开关	CLUTCH LEVER SWITCH	1	手柄零件-离合开关-SWM440/GM-插片式/不带线
	15	C800062729	螺钉M6x25	FLANGED EXAGON HEAD SCREW M6x20	2	六角法兰面螺栓 M6X25
	16	F000P02286	右后视镜	R.H. REAR-VIEW MIRROR	1	零部件-SV440-SIX-DAYS-2018 款-右后视镜-证书-L-E9-00.1088-ZH50
	17	F000P03136	右手把胶	HANDGRIPS	1	零部件-531A/SWM125-4A-右手把胶-黑色-尾端开口-手把胶内侧圆角状态
	18	F000P01640	节气门控制管	TUBE SPACER	1	节气门控制管

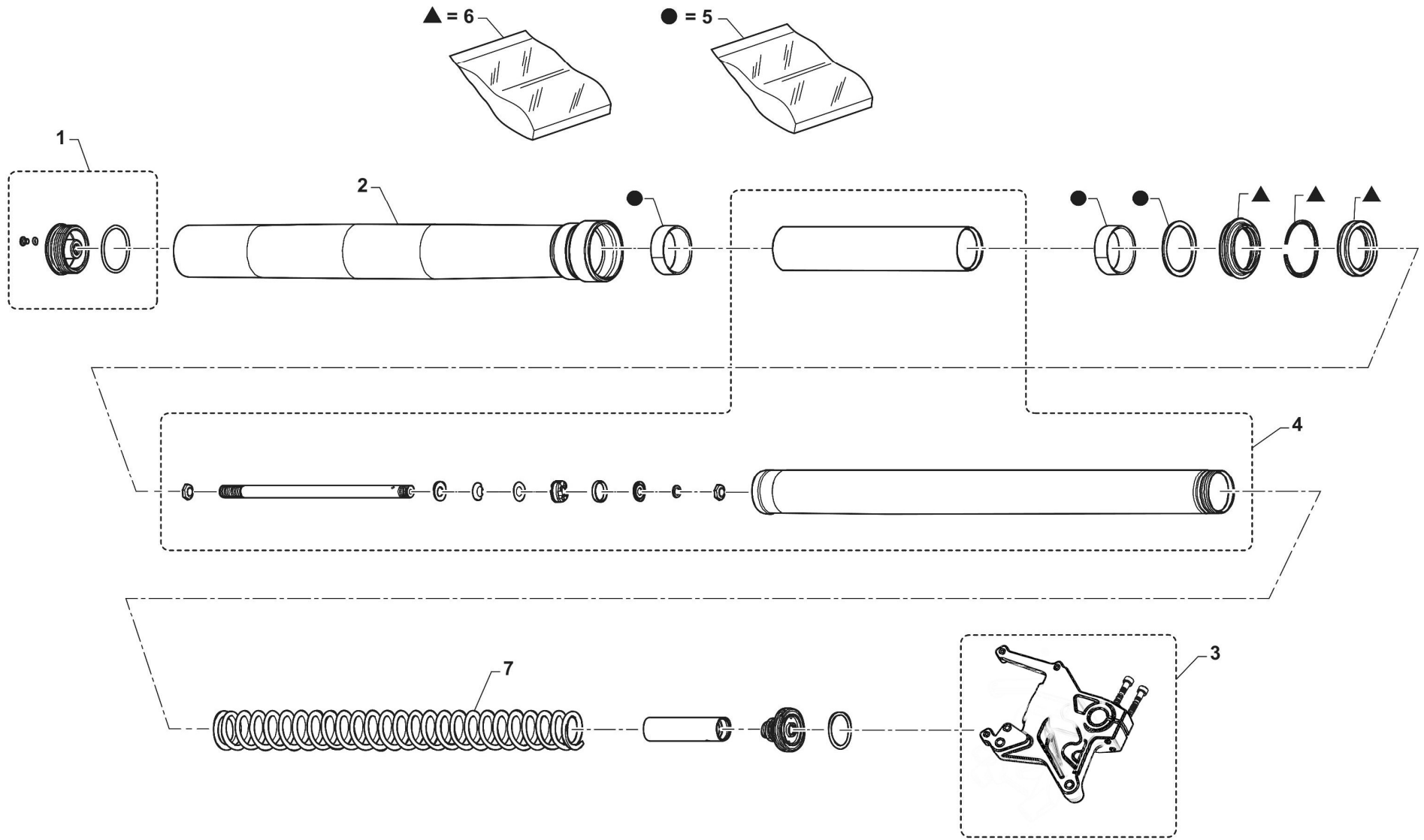




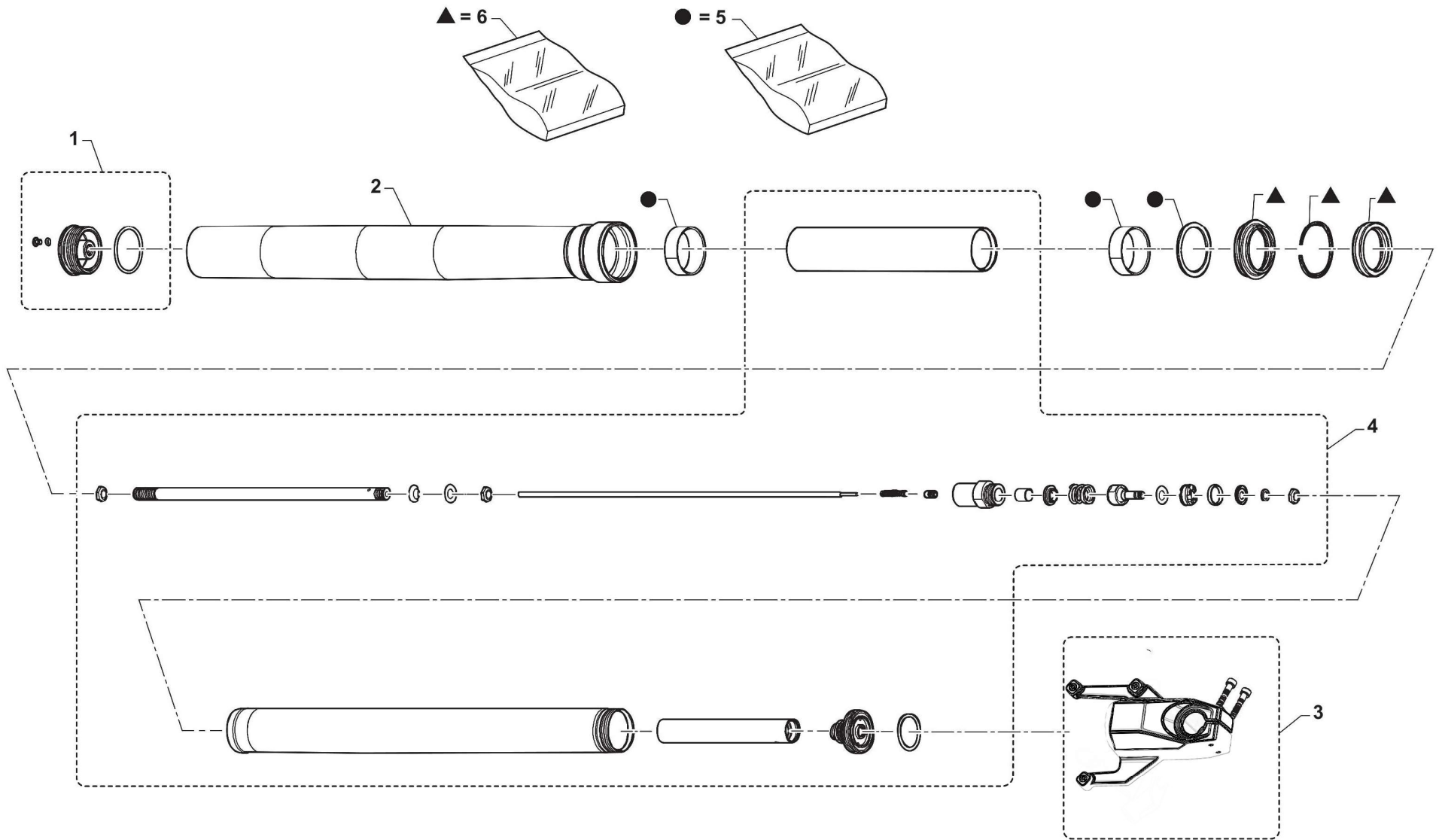


## FRONT FORK ASSEMBLY

Notes	No	Code No	零部件名称	NAME	Q.ty	物料描述
	1	F000A03498	减震支架总成	FRONT SUSPENSION ASSY	1	零部件-531A/SWM125-4A-减震支架总成-液压式-碟刹状态-倒置式
	2	8A0087717	方向柱锁紧螺母	RING NUT	1	零部件-RS650-方向柱锁紧螺母-7075-M28
	3	F000P03495	上连接板	STEERING HEAD	1	零部件-531/OUTLAW125-方向柱上连接板-阳极氧化-RAL9005/黑色-进口染料-高温封闭
	4	F000A03496	方向柱	BOTTOM YOKE WITH PIN	1	零部件-531/OUTLAW125-下连接板含方向柱-阳极氧化黑色 RAL9005-进口染料-高温封闭
	5	F000A03498	减震总成	FORK LEGS ASSY	1	零部件-531A/SWM125-4A-减震支架总成-液压式-碟刹状态-倒置式
	6	F000A03632	右前减震器	COMPLETE R.H. SHOCK ABSORBER	1	
	7	F000A03633	左前减震器	COMPLETE L.H. SHOCK ABSORBER	1	
	8	Z00062796	螺钉-M8*1.25-THK12-L40	FLANGED EXAGON HEAD SCREW M8x40	8	零部件-凸缘六角头螺钉-M8*1.25-THK12-L40
	9	8A0069315	锁紧螺母	NUT M26	1	零部件-RS650-方向柱上连接板锁紧螺母-7075-M26
	10	800087736	垫圈-D40.5-D29.5-THK2	WASHER	2	零部件-垫圈-D40.5-D29.5-THK2
	11	800087745	方向柱垫片	GASKET	2	零部件-方向柱垫片-带油封
	12	F000P00912	方向柱装饰盖子	PLUG	1	零部件-SWM440-方向柱装饰盖子
	13	80A0H2355	手把管安装座	LOWER CLAMP	2	零部件-582/OUTLAW440-手把管安装座-阳极氧化黑色-进口染料-高温封闭
	14	8A00A6683	衬套-铝合金	SPACER	2	零部件-RS300R-方向把卡座安装衬套-铝合金-D10.1-D32-喷砂+阳极氧化本色
	15	800060233	橡胶垫	SILENTBLOCK	4	零部件-SD650-手把卡座减震胶-橡胶垫-D25-D21-D20-D12-THK17
	16	800060234	翻边垫圈	WASHER	4	零部件-翻边垫圈-D28-D22-D10.5-THK2.5-彩锌
	17	60ND01222	螺钉-M10*1.5-L8	FLANGED EXAGON HEAD SCREW M10x80	2	零部件-螺钉-M10*1.5-L80
	18	C800061314	螺母M10X1,5	SELF-LOCKING NUT M10x1,5	2	螺母 M10X1,5
	19	80A0B0522	手把管安装卡子	UPPER CLAMP	1	零部件-582/OUTLAW440-手把管安装卡子-阳极氧化黑色-进口染料-高温封闭
	20	C8A00B1959	螺栓M8X1.25-30	SCREW M8x1,25x30	4	六角法兰面螺栓 M8X1.25-30

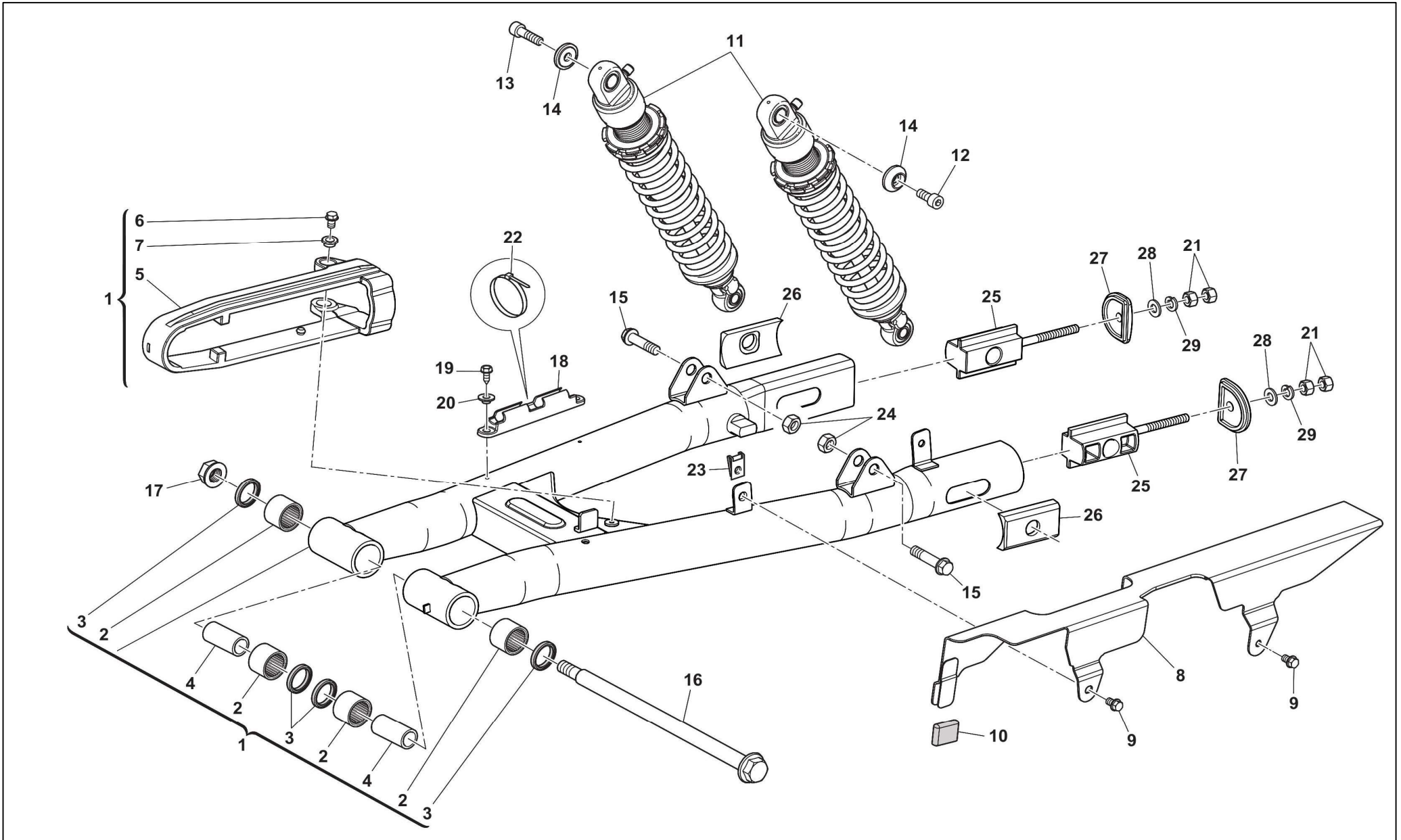








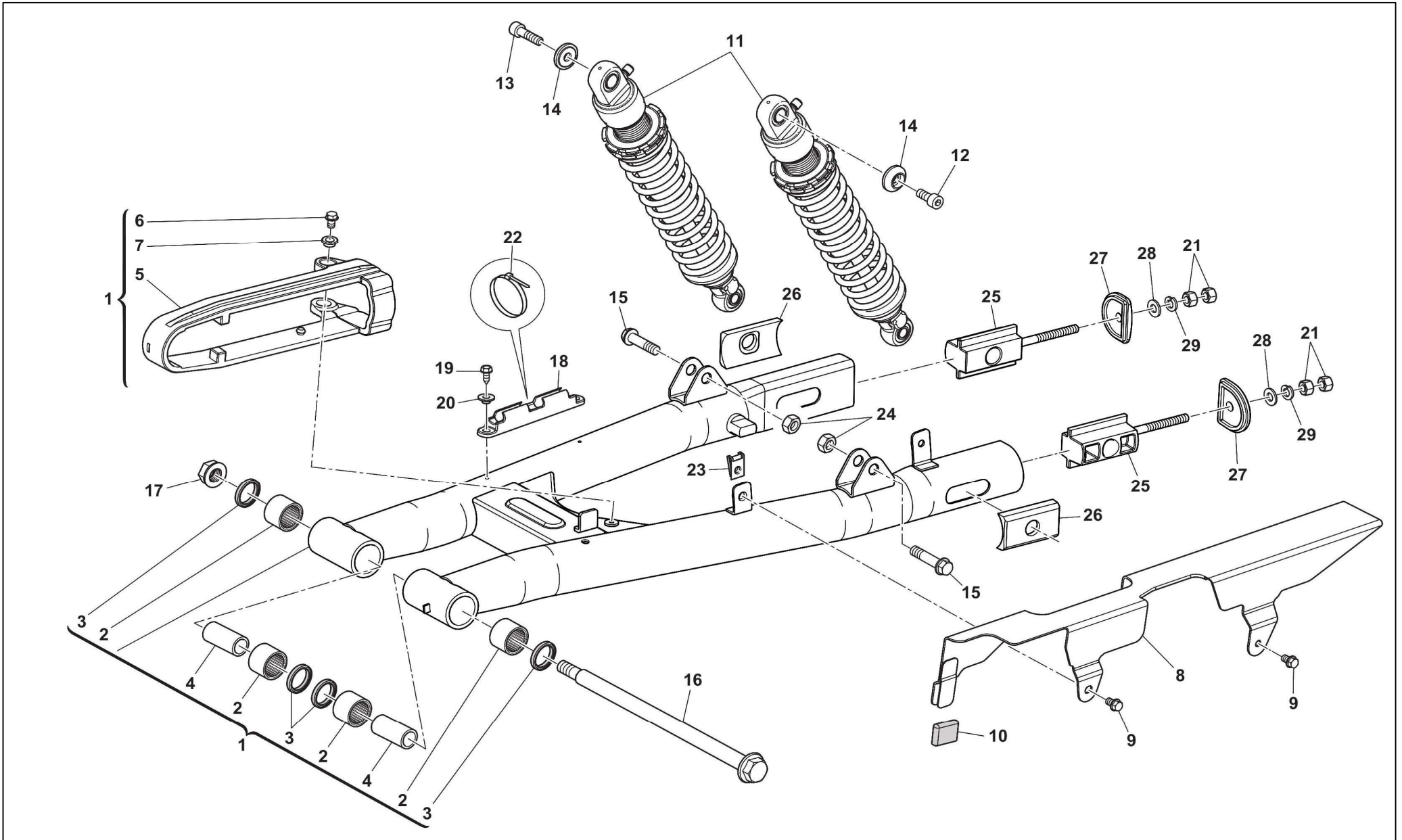




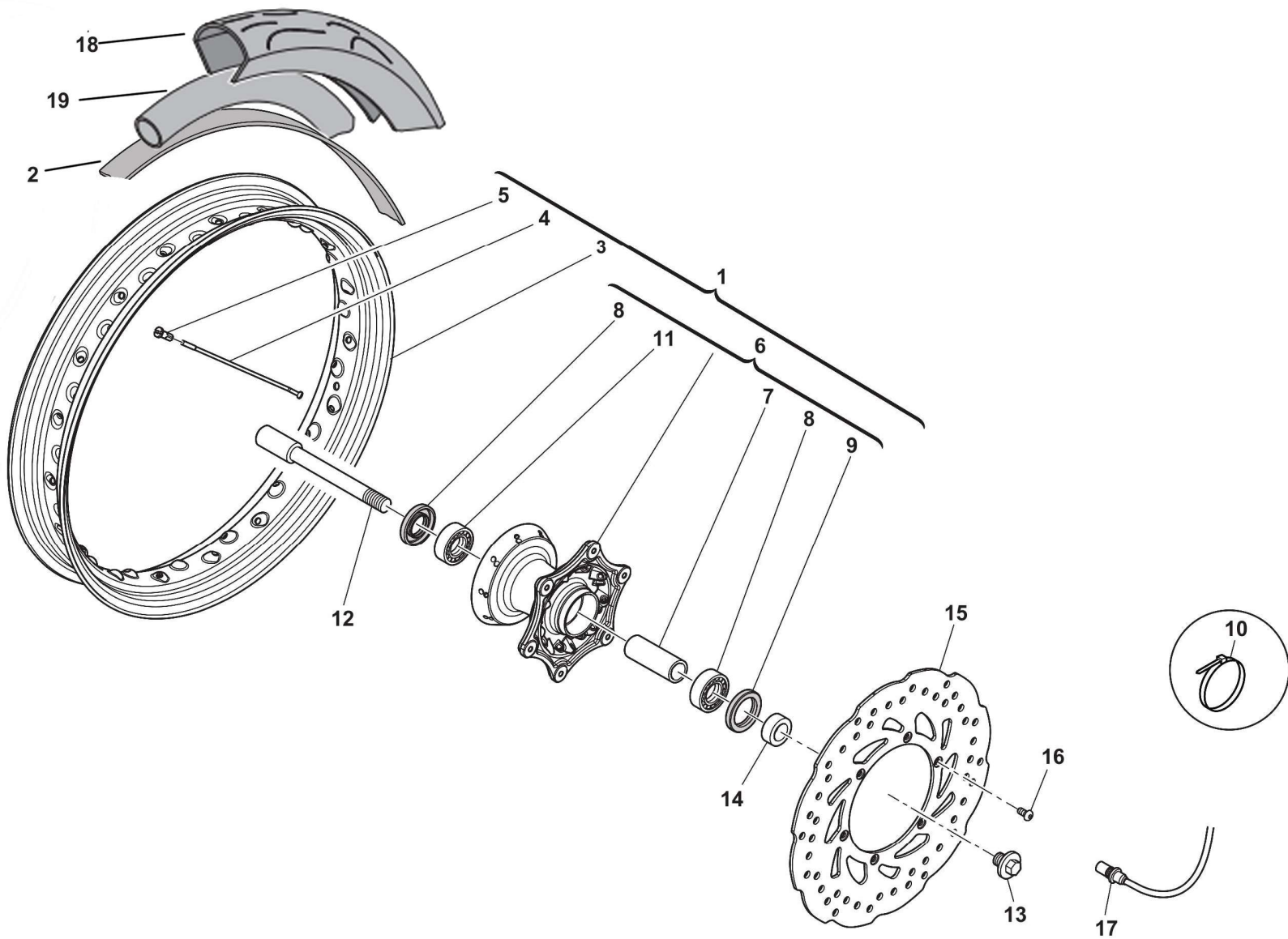


## REAR SWING ARM AND SUSPENSION

Notes	No	Code No	零部件名称	NAME	Q.ty	物料描述
	1	F000A02468	平叉	COMPLETE SWINGING ARM	1	零部件-SV440-SIX-DAYS-2018 款-平叉-圆管-CPB016/哑光黑色-含轴承-油封-衬管
	2	41280414	滚针轴承	BEARING 6903	4	平叉散件-滚针轴承-SV440-RNA6903
	3	72110236	平叉油封	GASKET FB 30x22x7	4	油封-440SV-平叉油封-22*30*7-丁晴橡胶
	4	70280011	平叉内衬套	FORK BUSHING	2	平叉轴衬套-平叉内衬套-SV440-φ15*φ22*69-氮化/渗碳-研磨
	5	F000P02380	链条护卡	CHAIN SLIDER	1	零部件-SV440-SIX-DAYS-2018 款-链条护卡-聚氨酯
	6	72012225	螺栓M6*12	SCREW TC M6x12	2	螺栓-GB/T70.1-2008-M6*12-蓝白锌-三价铬
	7	70120280	链条护卡衬套	FLANGED BUSHING	2	翻边衬套-链条护卡安装衬套-375/XY250-7-彩锌
	8	F000P03648	链盒	CHAIN GUARD	1	零部件-531/OUTLAW125-链盒-CPB016/哑光黑
	9	C800062725	螺栓-M6*1-CH8-L10	FLANGED EXAGON HEAD SCREW M6x10	2	零部件-凸缘六角法兰面螺栓-M6*1-CH8-L10-三价彩
	10	73012153	链盒减震胶CH8-L10	RUBBER FOR CHAIN COVER	1	橡胶件-61331-375-0000-链盒减震胶-375/XY250-7
	11	F000P04329	后减震器	REAR SHOCK ABSORBER	2	零部件-582A/SWM400-4A-后减震器-/L=320mm-烤漆黑色-全裸后减
	12	60ND02555	螺栓 M8X1,25-20	SCREW TCEI M8x20	1	内六角螺栓 M8X1,25-20
	13	60ND02555	螺栓 M8X1,25-20	SCREW TCEI M8x20	1	内六角螺栓 M8X1,25-20
	14	F000P00760	锥形隔圈	CONIC SPACER	2	零部件-GM440-锥形隔圈-H9
	15	C800062573	螺栓-M10*1.25-L40	FLANGED EXAGON HEAD SCREW M10x40	2	零部件-凸缘六角法兰面螺栓-M10*1.25-L40-CH14-三价彩
	16	70030169	平叉轴	SWINGING ARM PIN	1	平叉轴-61214-390-0000-15*275mm-M14mm-蓝白锌-三价铬-40Cr-390/XY400
	17	72020488	螺母M14*1.5	NUT M14x1,5	1	螺母-GB/T6187.2-2016-M14*1.5-兰白锌-三价铬
	18	8000B1166	管子导线	HOSE RING	1	零部件-391C/XY400-3-管子导线-PA6-孔距:124
	19	C800067997	螺栓-M5x12	FLANGED EXAGON HEAD SCREW M5x12	2	零部件-凸缘六角法兰面螺栓-M5*0.8-CH8-L12-三价彩
	20	800069282	衬套	BUSHING D14-D7-D5,25	2	零部件-GM440-衬套-D14-D7-D5,25
	21	61ND15035	螺母-M8	NUT M8x1,25	4	零部件-六角头螺母-M8-蓝白锌
	22	C800056444	扎带	CLAMP	2	零部件-581A/SW500GY-塑料扎带-188*4.8
	23	U00046893	夹紧螺母-M6X1	CLIP NUT M6	2	零部件-RS650-夹紧螺母-M6X1
	24	C800042022	螺母-M10*1.25	FLANGED NUT M10x1,25	2	零部件-六角法兰自锁螺母-M10*1.25-CH14-SP10-三价彩
	25	F000P02216	链条调节器	CHAIN TENSIONER	2	零部件-SV440-SIX-DAYS-2018 款-链条调节器-ADC12-阳极氧化哑黑
	26	F000P02217	链条调节器外部挡块	PLATE	2	零部件-SV440-SIX-DAYS-2018 款-链条调节器外部挡块-电泳-黑色





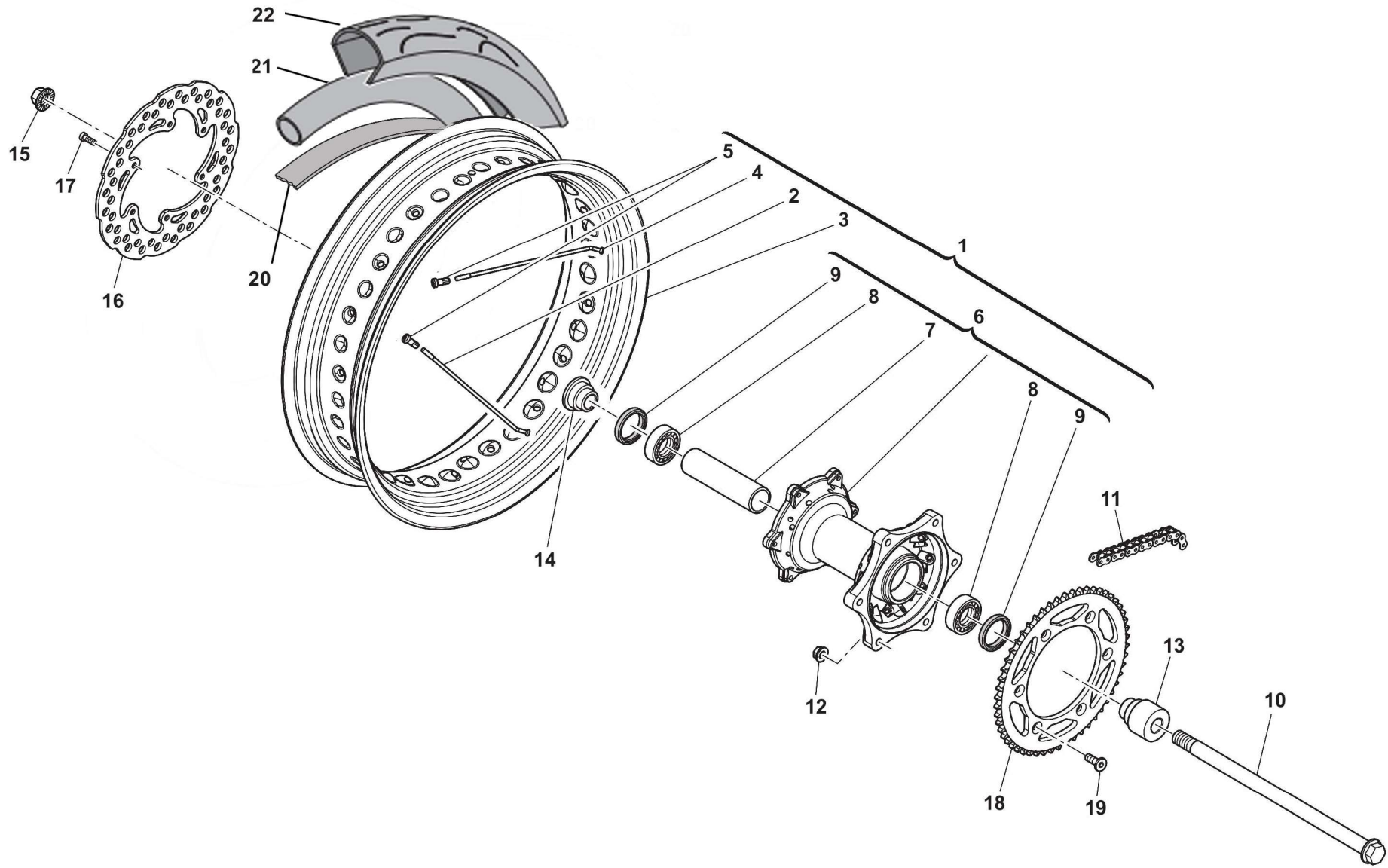






## FRONT WHEEL WITHOUT TYRE

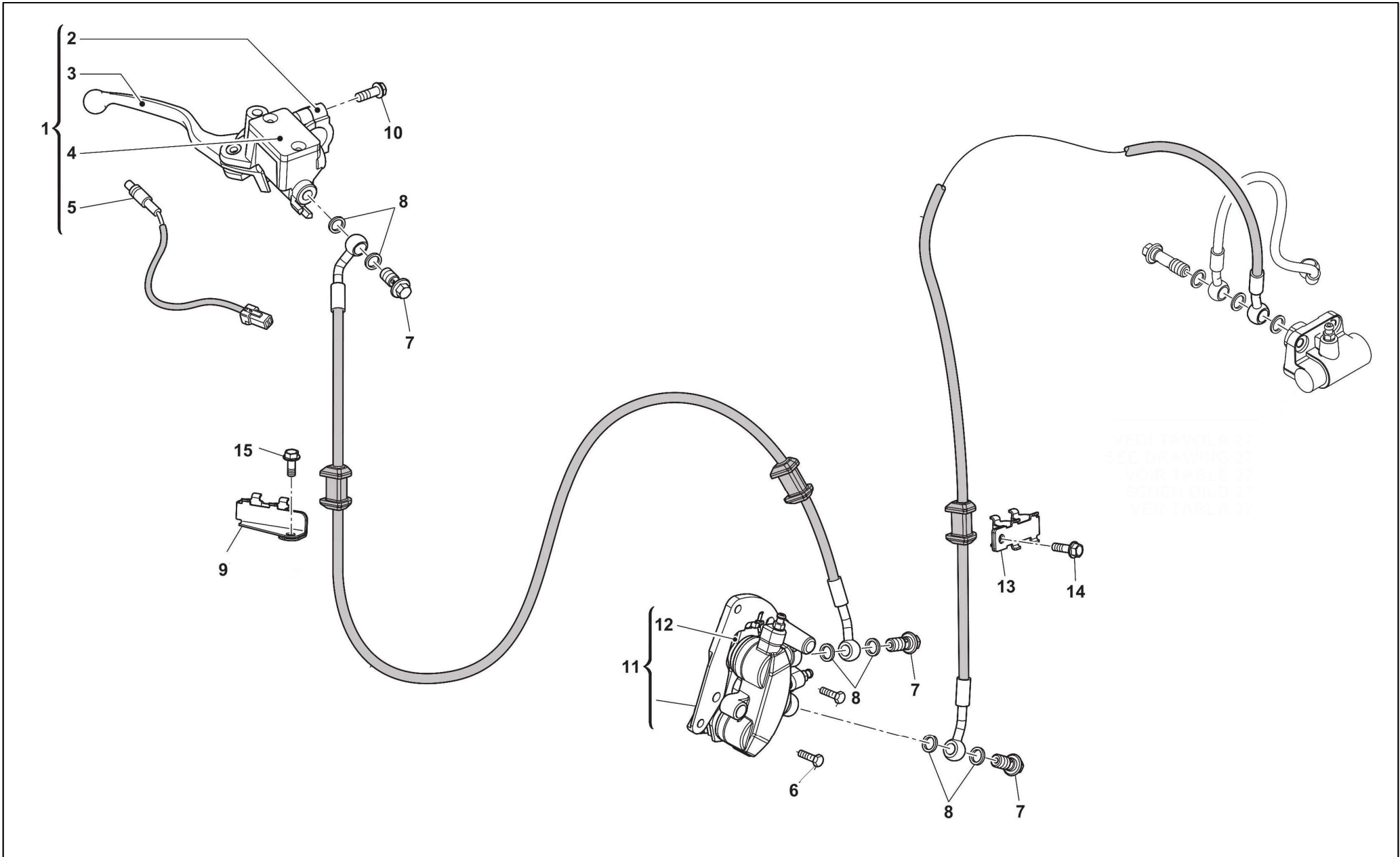
Notes	No	Code No	零部件名称	NAME	Q.ty	物料描述
	1	F000A03627	前铝轮总成	FRONT WHEEL WITHOUT TYRE	1	零部件-531/OUTLAW125-前铝轮总成-铝圈-X2 轮毂-3.50-17-哑光黑色
	2	54090026	垫带	AIR TUBE PROTECTION	1	垫带-35-17(加宽)
	3	F000P03867	前轮圈	FRONT WHEEL RIM 3,50"x17"	1	零部件-531/OUTLAW125-前轮圈-铝合金 7116-3.5*17-喷塑哑光黑色
	4	F000P03868	前轮辐条	SPOKE 3,5x170	18	零部件-531/OUTLAW125-前轮辐条-3.5*170
	4	F000P03869	前轮辐条	SPOKE 3,5x168	18	零部件-531/OUTLAW125-前轮辐条-3.5*168
	5	F000P03870	辐条螺母	NIPPLE	36	零部件-531/OUTLAW125-辐条螺母-M4*0.75
	6	F000A03871	前轮毂总成	FRONT WHEEL HUB	1	零部件-531/OUTLAW125-前轮毂总成-压铸-哑光黑色-制动盘安装孔 D143-含轴承
	7	F000P03875	前轮毂衬套	INTERNAL SPACER	1	零部件-531/OUTLAW125-前轮毂衬套-φ32*φ21*74
	8	F000P03873	前轮毂轴承	BALL BEARING	2	零部件-531/OUTLAW125-前轮毂轴承-超力 6204
	9	F000P02036	轮毂油封	SEAL RING 25x47x7	1	零部件-531/OUTLAW125-轮毂油封-φ25*φ47*7
	10	C800056444	橡胶扎带	CLAMP	1	零部件-581A/SW500GY-塑料扎带-188*4.8
	11	F000P03874	轮毂油封	SEALING RING 32x47x7	1	零部件-531/OUTLAW125-轮毂油封-φ32*φ47*7
	12	F000P01323	前轮轴	WHEEL AXLE	1	零部件-SM125-前轮轴
	13	F000P01324	前轮轴螺栓	PLUG	1	零部件-RS125R-前轮轴螺栓
	14	F000P01322	前轮左衬套	SPACER	1	零部件-RS125R-前轮左衬套-铝合金-6061
	15	F000P03415	前制动盘	FRONT BRAKE DISC	1	零部件-531/OUTLAW125-前制动盘-平盘-300*3.6-S 极向外-4 颗磁铁
	16	ZB0061070	螺栓-M6*16	SCREW M6x16	6	零部件-SD650-内六角沉头螺栓-M6*16-三价彩
	17	E000P03631	车速传感器	SPEED SENSOR	1	零部件-531/OUTLAW125-车速传感器
	18	F000P01517	前轮外胎	FRONT TIRE	1	零部件-GM440-前轮外胎-120/70-17-花纹 K6317F-001-欧四
	19	F000P01513	前轮内轮胎	FRONT TUBE	1	前轮内轮胎-120/70-17





## REAR WHEEL WITHOUT TYRE

Notes	No	Code No	零部件名称	NAME	Q.ty	物料描述
	1	F000A03628	后铝轮总成	REAR WHEEL WITHOUT TYRE	1	零部件-531/OUTLAW125-后铝轮总成-铝圈-483 轮毂-4.25-17-哑光黑色
	2	F000P03878	后轮辐条	SPOKE 4.0x184	18	零部件-531/OUTLAW125-后轮辐条-4.0*184
	3	F000P03876	后轮圈	REAR WHEEL RIM 4,25"x17"	1	零部件-531/OUTLAW125-后轮圈-铝合金 7116-4.25*17-喷塑哑光黑色
	4	F000P03877	后轮辐条	SPOKE 4.0x190	18	零部件-531/OUTLAW125-后轮辐条-4.0*190
	5	F000P03879	后辐条螺母	NIPPLE	36	零部件-531/OUTLAW125-后辐条螺母-M4.5*0.75
	6	F000A03880	后轮毂总成	REAR WHEEL HUB ASSY	1	零部件-531/OUTLAW125-后轮毂总成-压铸-哑光黑色-端高 162-含轴承
	7	F000P03883	后轮毂衬套	SPACER 32×26×121.6	1	零部件-531/OUTLAW125-后轮毂衬套-φ32*φ26*121.6
	8	F000P03882	后轮毂轴承	BEARING	2	零部件-后轮毂轴承-超力 6005
	9	F000P03874	轮毂油封	SEAL RING-φ32*φ47*7	1	零部件-531/OUTLAW125-轮毂油封-φ32*φ47*7
	10	F000P02333	后轮轴	REAR WHEEL AXLE	1	零部件-SV440-SIX-DAYS-2018 款-后轮轴-光杆 D17-L336-M16*30-六方 21
	11	F000P03523	链条	CHAIN	1	零部件-链条-428UX-136L
	12	Y00043928	凸缘螺母	FLANGED NUT M8	6	零部件-凸缘螺母-M8*1.25
	13	F000P03519	后轮左衬套	LEFT SPACER	1	零部件-531/OUTLAW125-后轮左衬套-铝合金 7075-L-37.25*36
	14	F000P03520	后轮右衬套	RIGHT SPACER	1	零部件-531/OUTLAW125-后轮右衬套-铝合金 7075-L-13.75*36
	15	72020489	螺母M16	NUT M16	1	螺母-GB/T6187.2-2016-M16*1.5-兰白锌-三价铬
	16	F000P01330	后制动盘	REAR BRAKE DISC	1	零部件-RS125R-后制动盘
	17	ZB0061070	螺栓-M6*16	SCREW M6x16	6	零部件-SD650-内六角沉头螺栓-M6*16-三价彩
	18	F000P03522	链轮	CHAIN SPROCKET T=54	1	零部件-531/OUTLAW125-链轮-428-54 齿-(顶径 223.27-底径 209.91)-内孔 φ125-安装孔 150-6*φ8.3
	19	8000H0158	螺钉-M8x28	SPECIAL BOLT TSEI M8x28	6	零部件-螺钉-M8*1.25-L28
	20	54090026	垫带	AIR TUBE PROTECTION	1	垫带-35-17(加宽)
	21	54080104	后轮内轮胎	REAR TUBE	1	后轮内轮胎-150/70-17
	22	F000P01517	后轮外胎	REAR TIRE	1	零部件-GM440-后轮外胎-150/60-17-花纹K6317-001-欧四

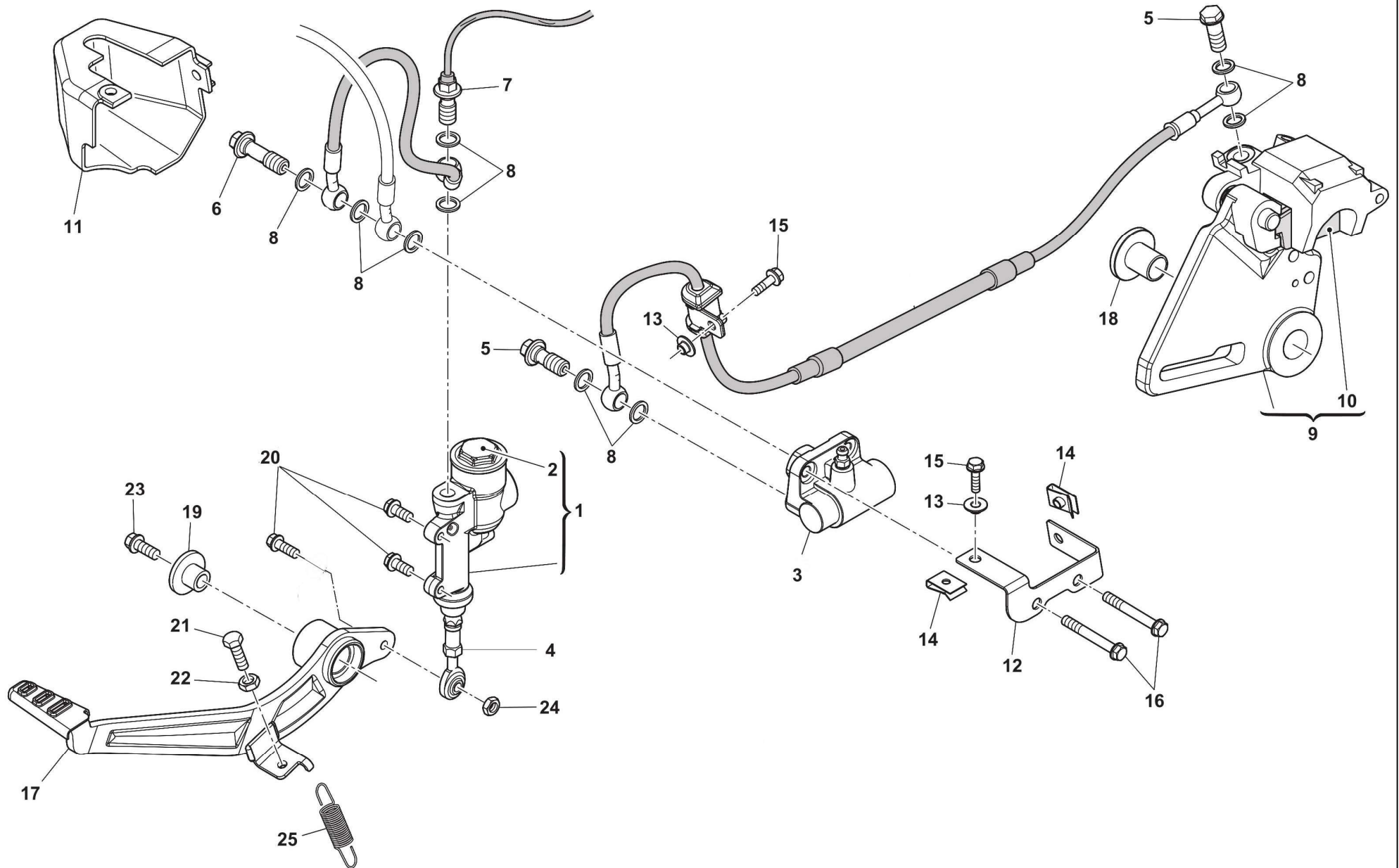




## FRONT HYDRAULIC BRAKE

Notes	No	Code No	零部件名称	NAME	Q.ty	物料描述
	1	F000A01289	前液压制动泵组合	FRONT BRAKE CONTROL	1	零部件-SM125-前液压制动泵组合
	2	F000P01617	固定块	CONNECT CLIP	1	零部件-SM125-前制动泵座子固定块
	3	F000P01618	前制动手把	FRONT BRAKE LEVER	1	零部件-SM125-前制动手把-抛光
	4		前制动油杯	PLUG	1	前制动储油杯
	5	F000P01620	前制动泵开关	FRONT BRAKE PUMP SWITCH	1	零部件-SM125-前制动泵开关
	6	60ND02556	螺钉-M8*25	SCREW M8*1.25-CH6-L25	2	零部件-HSH 螺钉-M8*1.25-CH6-L25
	7	F000P02044	制动管螺钉	HEXAGON SOCKET-HEAD BOLT M10x19	3	零部件-RS125R-制动管螺钉-M10*1-CH14-L19-所属总成码 F000A01573
	8	800021480	垫圈-D14-D10.2	WASHER	6	零部件-垫圈-D14-D10.2
	9	F000P03530	油管线夹	PLATE	1	零部件-531/OUTLAW125-油管线夹-CPB016/哑光黑
	10	Z00062727	螺栓-M6*16	FLANGED EXAGON HEAD SCREW M6x16	2	零部件-GB/T16674.1-2016-带盘螺栓-M6*16
	11	F000A01621	前制动卡钳	FRONT BRAKE CALLIPER	1	零部件-SM125-CBS 前制动卡钳
	12	F000P02030	前制动蹄片	PAIR OF BRAKE PADS	1	零部件-RS125-前制动蹄片
	13	F000P03799	制动油管支架	PLATE	1	零部件-531/OUTLAW125-制动油管支架-厚度 1.2mm-烤漆-CPB016/亚光黑
	14	C800062726	螺栓 M6X14	FLANGED EXAGON HEAD SCREW M6x14	1	六角法兰面螺栓 M6X14
	15	C8A0067997	螺栓-M5x16	FLANGED EXAGON HEAD SCREW M5x16	1	零部件-凸缘六角法兰面螺栓-M5*0.8-CH8-L16-三价彩

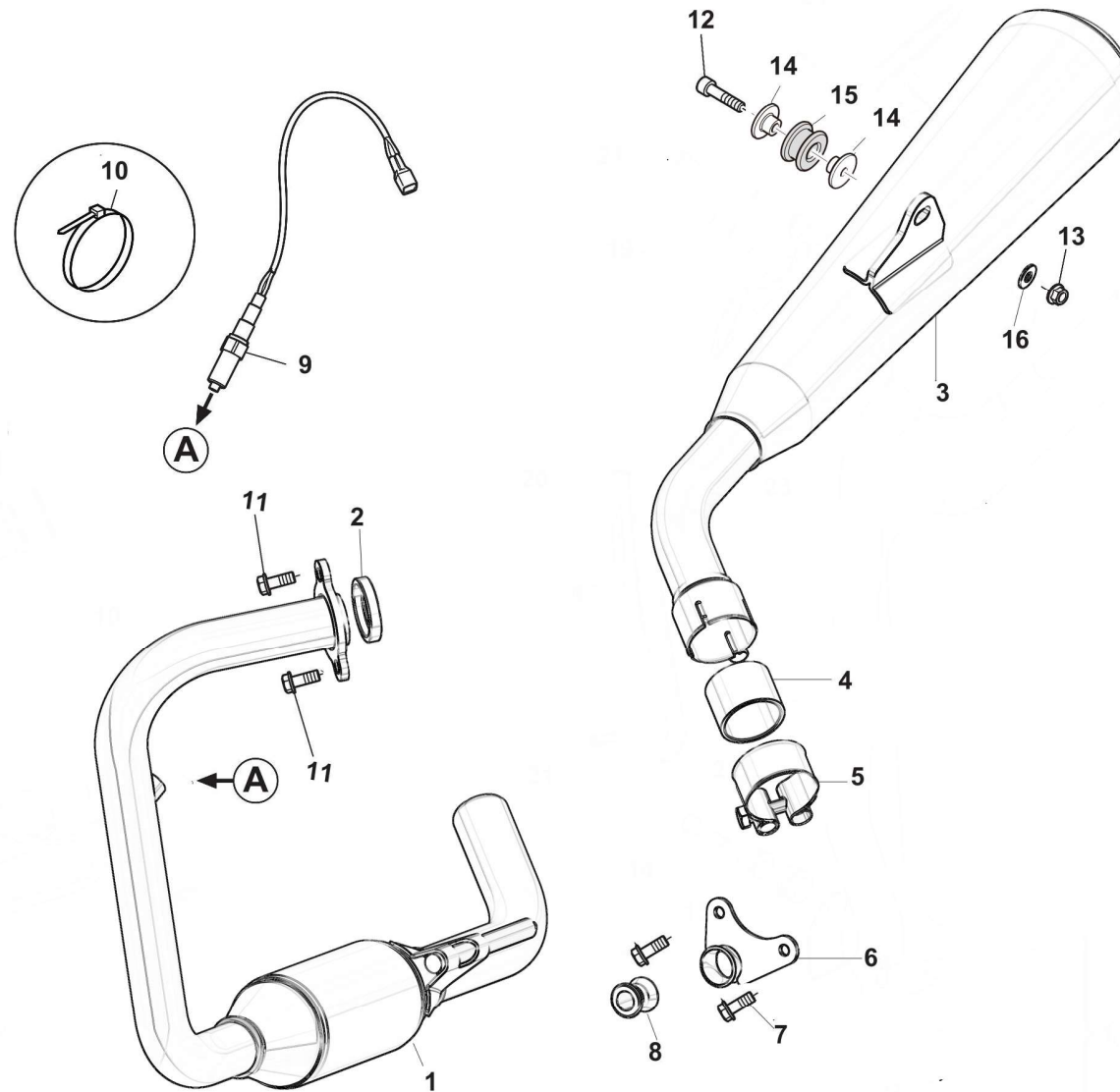






## REAR HYDRAULIC BRAKE

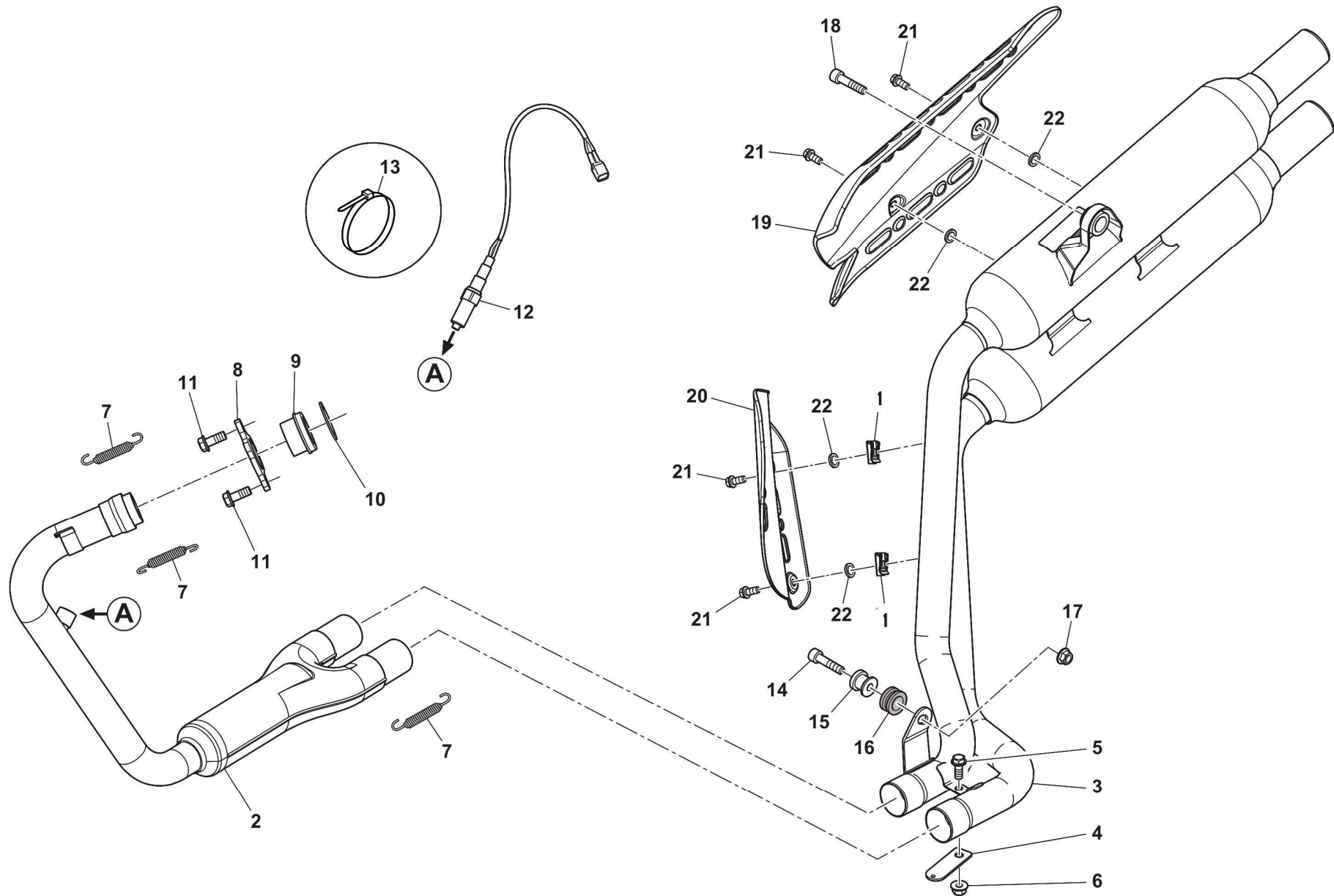
Notes	No	Code No	零部件名称	NAME	Q.ty	物料描述
	1	F000A01294	后制动泵总成	REAR BRAKE PUMP	1	零部件-SM125-后制动泵总成
	2	F000P02039	油杯盖	REAR BRAKE TANK CAP	1	零部件-RS125-油杯盖-DOT3ANDDOT4
	3	F000P01295	CBS系统	DISTRIBUTION FRAME BRAKING	1	零部件-RS125R-CBS 系统
	4	55120292	后制动器顶杆	BALL JOINT	1	制动零件-后制动器顶杆-490/XY400GY-镀铬-63mm
	5	F000P02044	制动管螺钉	HEXAGON SOCKET-HEAD BOLT M10x19	2	零部件-RS125R-制动管螺钉-M10*1-CH14-L19-所属总成码 F000A01573
	6	F000P02043	制动管螺钉	HEXAGON SOCKET-HEAD BOLT M10x28	1	零部件-RS125R-制动管螺钉-M10*1-CH14-L28-所属总成码 F000A01573
	7	F000P02042	后制动开关	REAR STOP SWITCH	1	零部件-RS125-后制动开关
	8	800021480	垫圈-D14-D10.2	WASHER	9	零部件-垫圈-D14-D10.2
	9	F000A03886	后制动钳	REAR BRAKE CALLIPER	1	零部件-531A/SWM125-4A-后制动钳-烤漆黑色-支架带传感器安装孔-摩擦片-HS10/KL768-2
	10	F000P02029	后制动蹄片	PAIR OF BRAKE PADS	1	零部件-RS125-后制动蹄片
	11	F000P01568	CBS盖子	PROTECTION	1	零部件-RS125R-CBS 盖子
	12	F000P01569	CBS板子	PLATE	1	零部件-RS125R-CBS 板子
	13	800069282	衬套	BUSHING Ø14xØ5,25Ø4,8	2	零部件-GM440-衬套-D14-D7-D5.25
	14	U00055134	夹紧螺母-M5	CLIP NUT	2	零部件-夹紧螺母-M5
	15	C8A0067997	螺栓-M5*16	FLANGED EXAGON HEAD SCREW M5x16	2	零部件-凸缘六角法兰面螺栓-M5*0.8-CH8-L16-三价彩
	16	Z00062731	螺栓-M6*45	FLANGED EXAGON HEAD SCREW M6x45	2	零部件-GB/T16674.1-2016-RS500-带盘螺栓-M6*45
	17	F000A00513	后制动臂及踏板	BRAKE CONTROL PEDAL	1	零部件-GM440-后制动臂及踏板总成-CPB016/哑光黑色-t5.0-带轴承
	18	F000P03760	后制动钳安装衬套	SPACER	1	零部件-531/OUTLAW125-后制动钳安装衬套-铝合金7075-L-4.9*40
	19	Z00045499	垫圈 D15-D6,25	FLANGED BUSHING	1	垫圈 D15-D6,25
	20	Z00062728	螺栓M6x20	FLANGED EXAGON HEAD SCREW M6x20	3	零部件-凸缘六角法兰面螺栓-M6*1-CH8-L20-三价彩
	21	60ND01081	螺钉-M6*25	HEXAGON SOCKET-HEAD BOLT M6x25	1	零部件-六角头螺钉-M6*25
	22	61ND15033	螺母-M6	NUT M6	1	零部件-螺母-M6
	23	C800062726	螺栓M6x16	FLANGED EXAGON HEAD SCREW M6x16	1	零部件-凸缘六角法兰面螺栓-M6*1-CH8-L14-三价彩
	24	Z00061313	螺母M6	NUT M6	1	螺母 M6X1-CH10-THK6-尼龙嵌件
	25	8000H5148	制动踏板弹簧	RETURN SPRING	1	零部件-RS125-制动踏板弹簧-φ1.5*40mm





## EXHAUST SYSTEM(ACE OF SPADES 125)

Notes	No	Code No	零部件名称	NAME	Q.ty	物料描述
ACE OF SPADES 125	1	F000P04579	前排气管	EXHAUST PIPE	1	零部件-531A/SWM125-4A-前排气管-不锈钢拉丝-催化转化器
	2	F000P01376	垫圈-铝合金	GASKET	1	零部件-RS125R-垫圈-铝合金
	3	F000P04580	排气消声器	SILENCER	1	零部件-531A/SWM125-4A-排气消声器-不锈钢拉丝-打刻型号:e9-SWM-P04580
	4	8000H1864	石墨套	GASKET	1	零部件-RS650-石墨套-D41-D35-L32
	5	8000H2219	小卡箍	CLAMP	1	零部件-RS650-小卡箍
	6	F000P03649	排气挂板组成	EXHAUST SUPPORT	1	零部件-SS125-排气挂板组成-Q235-T.2.5-20#无缝钢管-电泳-黑色
	7	C800062726	螺栓M6X14	FLANGED EXAGON HEAD SCREW M6x14	2	六角法兰面螺栓 M6X14
	8	800089302	排气隔声块	SILENT-BLOCK FOR EXHAUST	1	零部件-RS650-排气隔声块-D=30-22-12-L=3+10.5+3
	9	31350185	氧传感器	LAMBDA SENSOR	1	电喷部件-20880-582C-0000-氧传感器-582C/SWM400-4B-迷你型-M12*1.25-标长480mm-型号标识28488580
	10	C800056444	尼龙扎带-188*4.8	CLAMP-188*4.8	2	零部件-581A/SW500GY-塑料扎带-188*4.8
	11	C800062732	螺栓M8X1,25-25	SCREW M8X1,25-25	2	零部件-凸缘六角法兰面螺栓-M8*1.25-CH12-L25-三价彩
	12	60ND02513	螺钉-M6*1-L40	SCREW M6*1-L40	1	零部件-螺钉-M6*1-L40-白锌
	13	Z00044240	螺母-M6	SELF-LOCKING NUT M6	1	零部件-RS650-自锁法兰螺母-M6*1-CH10-THK7
	14	8C00A7729	隔圈	SPACER	2	零部件-RS650-隔圈
	15	8000H0064	工字胶	SILENT-BLOCK	1	零部件-RS300R-隔声块(工字胶)
	16	Z00045499	垫圈-D15-D6.	WASHER	1	零部件-垫圈-D15-D6.25-SP2



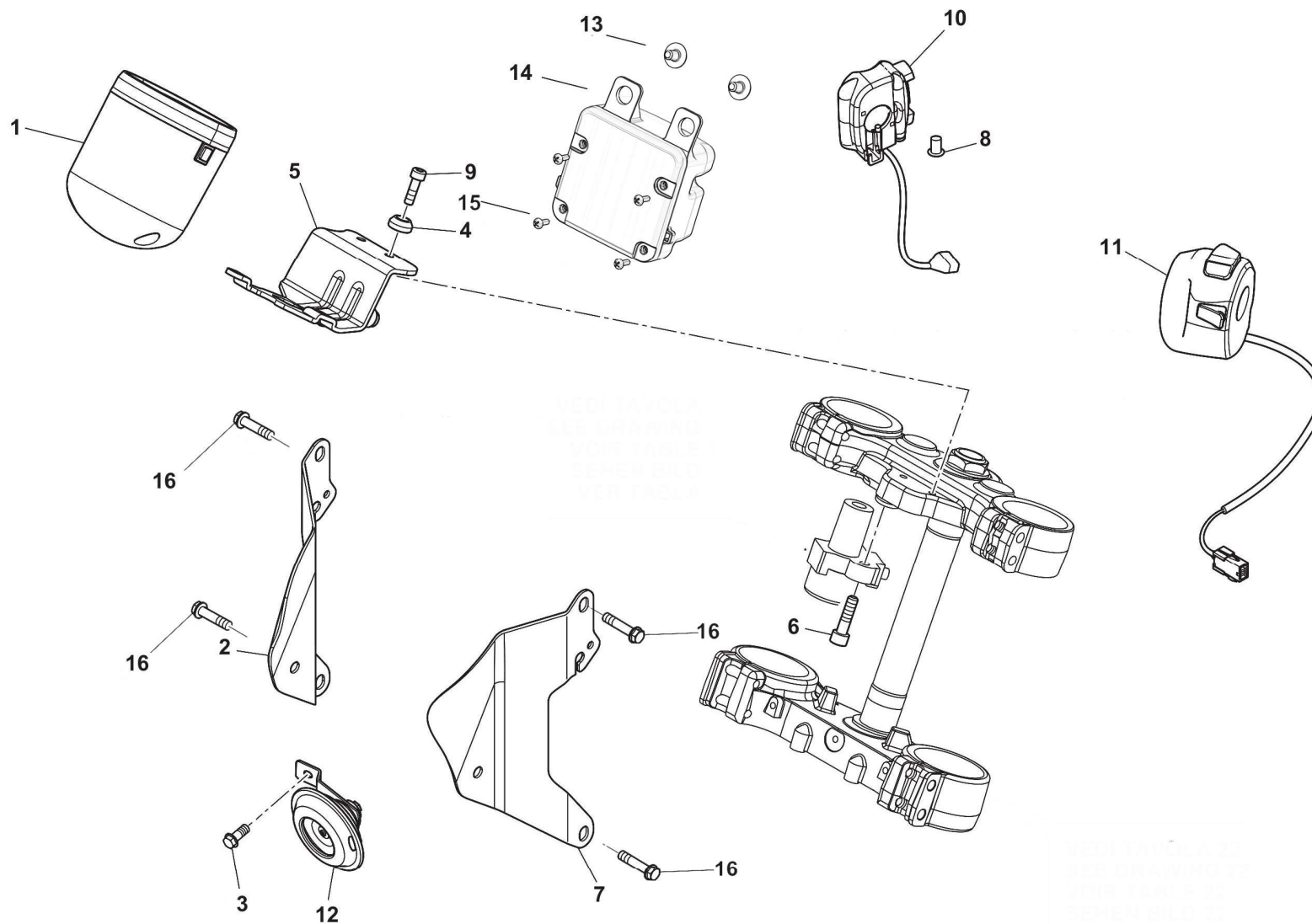




## EXHAUST SYSTEM(OUTLAW 125 ACE OF SPADES 125R)

Notes	No	Code No	零部件名称	NAME	Q.ty	物料描述
	1	U00046893	夹紧螺母	CLIP NUT M6	2	零部件-RS650-夹紧螺母-M6X1
	2	F000A4845	前排气管	EXHAUST PIPE	1	零部件-531A/SWM125-4A-前排气管-高位双排-不锈钢-催化转化器-带 2 件不锈钢抱箍-带 2 件石墨密封
	3	F000A4846	排气消声器	SILENCER	1	零部件-531A/SWM125-4A-排气消声器-高位双排-不锈钢拉丝-打刻型号:e9-SWM-A4846
	4	F000P03900	弹簧挂	PLATE	1	零部件-531A/SWM125-4A-弹簧挂板
	5	Z00069056	螺钉-M8*1.25-L-20	FLANGED EXAGON HEAD SCREW M8x20	1	零部件-螺钉-M8*1.25-L-20
	6	Y00043928	螺母-M	SELF-LOCKING NUT M8	1	零部件-凸缘螺母-M8*1.25
	7	8000A1239	弹簧	SPRING	3	零部件-RS300R-弹簧
	8	F000P01374	排气法兰	FLANGE	1	零部件-RS125R-排气法兰-不锈钢
	9	F000P01375	衬套	BUSHING	1	零部件-RS125R-衬套-不锈钢
	10	F000P01376	垫圈	GASKET	1	零部件-RS125R-垫圈-铝合金
	11	Z00069056	螺钉-M8*1.25-L-20	FLANGED EXAGON HEAD SCREW M8x20	2	部件-螺钉-M8*1.25-L-20
	12	31350185	氧传感器	LAMBDA SENSOR	1	电喷部件-20880-582C-0000-氧传感器-582C/SWM400-4B-迷你型-M12*1.25-标长480mm-型号标识 20480500
	13	C800056444	尼龙扎带-188*4.8	CLAMP-188*4.8	2	零部件-581A/SW500GY-塑料扎带-188*4.8
	14	60ND02558	螺钉-M8*1.25-L35	SCREW TCEI M8x35	1	零部件-螺钉-M8*1.25-L35
	15	8000H0064	工字胶	SILENT-BLOCK	1	零部件-RS300R-隔声块(工字胶)
	16	73012323	消声器安装胶套	RUBBER RING	1	橡胶件-18716-390-0000-消声器安装胶套-390/XY400-三元乙丙橡胶(EPDM)
	17	Y00043928	螺母-M8*1.25	SELF-LOCKING NUT M8	1	零部件-凸缘螺母-M8*1.25
	18	60ND02557	螺钉-M8*1.25-L30	SCREW TCEI M8x30	1	零部件-螺钉-M8*1.25-L30
	19	F000P00286	消声器防护罩	HEAT-PROTECTING COVER	1	零部件-SV440-消声器防护罩-RAL9005/哑光黑色-t1.6
	20	F000P03323	排气下保护板	LOWER HEAT-PROTECTING	1	零部件-582/OUTLAW440-排气下保护板-烤漆-CPB016/哑光黑色
	21	ZC800062725	螺栓-M6*1-CH8-L10	FLANGED EXAGON HEAD SCREW M6x10	4	零部件-凸缘六角法兰面螺栓-M6*1-CH8-L10-三价彩
	22	800035112	垫圈	HEAT-PROTECTING WASHER	4	零部件-RS650-绝缘垫圈-D14-D5.5-THK2

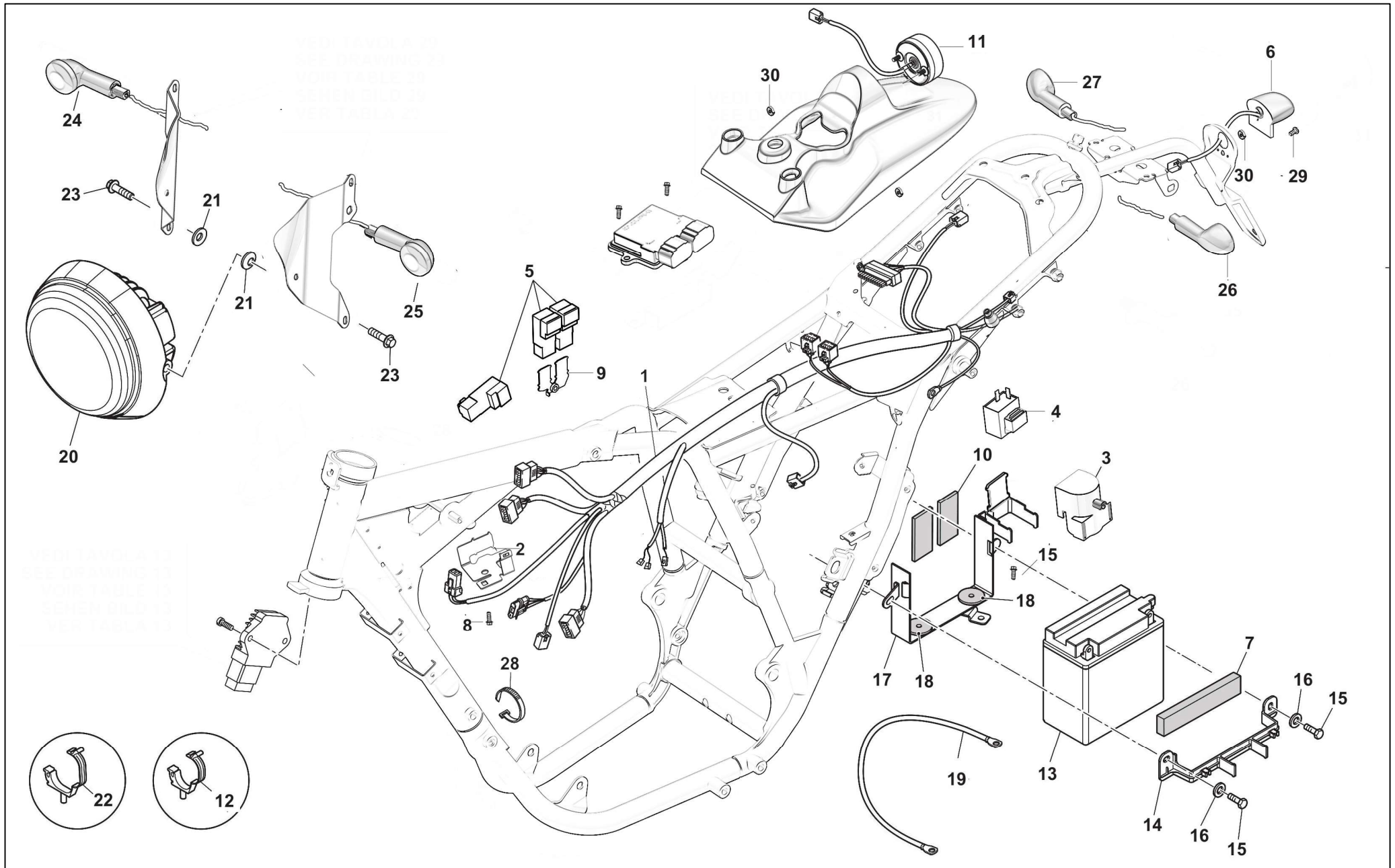
OUTLAW 125 ACE OF SPADES 125R





## INSTRUMENT ASSY

Notes	No	Code No	零部件名称	NAME	Q.ty	物料描述
	1	37010630	仪表	INSTRUMENT ASSY	1	仪表-531A/SWM125-4A-仪表壳 CPB016/哑光黑色-仪表圈不锈钢-德尔福 CAN-欧五-带仪表支架
	2	73210314	前照灯支架	RIGHT HEAD LIGHT FRAME	1	前照灯支架-前照灯右支架-531A/SWM125-4A-烤漆-CPB016/哑光黑
	3	ZH0067545	螺栓M6X12	FLANGED EXAGON HEAD SCREW M6x12	1	16674 螺栓 M6X12
	4	F000P00768	锥形垫圈	CONIC SPACER	2	零部件-锥形垫圈-H7.5
	5	F000P03195	仪表支架-烤漆	BRACKET	1	零部件-582/OUTLAW440-仪表支架-烤漆-CPB016/哑光黑色
	6	60ND02555	螺栓 M8X1,25-20	SCREW TCEI M8x20	2	内六角螺栓 M8X1,25-20
	7	73210315	前照灯左支架	LEFT HEAD LIGHT FRAME	1	前照灯支架-前照灯左支架-531A/SWM125-4A-烤漆-CPB016/哑光黑
	8	8000A1074	橡胶销	RUBBER PIN	2	零部件-RS650-橡胶销-D9-D5
	9	C60ND07335	螺栓-M6x16	SCREW TCEI M6x16	2	零部件-内六角圆头螺栓-M6*1-L16-CH5-三价彩
	10	E000P03629	右手把开关	RIGHT SWITCH	1	零部件-531/OUTLAW125-右手把开关-线长 550mm-开关借用 650
	11	E000P03630	左手把开关	LEFT HANDLE SWITCH	1	零部件-531/OUTLAW125-左手把开关-线长 580mm-开关借用 650
	12	E000A03793	喇叭总成	HORN	1	零部件-531/OUTLAW125-喇叭总成-喇叭 E000P00027+ 支架 E000P03794-欧标状态
	13	Z0C055703	螺栓-M6*L14	SCREW M6X14	2	零部件-螺栓-M6*L14
	14	F000A03597	主线收纳盒	PLASTIC BOX ASSY	1	零部件-531/OUTLAW125-主线收纳盒
	15	C8A0037283	自攻螺钉-D3.5-L13	SCREW, TAPPING-D3.5-L13	4	零部件-十字自攻螺钉-D3.5-L13-三价彩
	16	ZA0069056	螺钉-M8X45	SCREW M8X45	4	零部件-螺钉-M8*1.25-L-45





## MAIN WIRING HARNESS, ELECTRICAL PARTS

Notes	No	Code No	零部件名称	NAME	Q.ty	物料描述
	1	31061630	主电缆	MAIN CABLE HARNESS	1	主电缆-531A/SWM125-4A-汽车QB-B线缆-尼面胶带-加厚亮PVC管-仪表带CAN协议-欧五-德尔福系统
	2	F000P03618	车架继电器支架	RELAIS BRACKET ON THE FRAME	1	零部件-531/OUTLAW125-车架继电器支架-CPB016/哑光黑
	3	31040039	闪光继电器	FLASH RELAY	1	闪光继电器-电子式-带缺灯提示-核定功率4W-LED专用-SV440
	4	E000P02437	起动继电器	SOLENOID STARTER	1	零部件-SD650-起动继电器-双耳胶套
	5	8000A6749	辅助继电器	RELAY FUEL PUMP	3	零部件-RS650-辅助继电器-带橡胶卡槽
	6	32090077	后牌照灯	REAR REGISTRATION PLATE LAMP	1	后牌照灯-35420-306E-0000-306E/XY100-7A-线长350mm
	7	F000P03850	单面胶	SPONGE	1	零部件-531/OUTLAW125-电池缓冲单面胶-100*20*10
	8	C800062725	螺栓-M6X10	FLANGED EXAGON HEAD SCREW M6X10	1	零部件-凸缘六角法兰面螺栓-M6*1-CH8-L10-三价彩
	9	F000P03620	空滤器继电器支架	RELAIS BRACKET ON THE AIRBOX	1	零部件-531/OUTLAW125-空滤器继电器支架-CPB016/哑光黑
	10	73012420	缓冲胶	SINGLE-SIDED ADHESIVE	2	电瓶缓冲胶-XY125VIII
	11	F000P02513	尾灯	TAIL LIGHT	1	零部件-SV440-SIX-DAYS-2018款-尾灯-壳体注塑黑-红色灯罩-圆形-LED-线长720-防水接头-E8-50R-001633
	12	80A050005	扎带	CLAMP	1	零部件-391C/XY400-3-扎带
	13	E000P03274	蓄电池	BATTERY	1	零部件-531A/SWM125-4A-蓄电池-12V/6.3Ah(20HR)-110*70*130-左负右正
	14	E000P03275	保险带板子	BRACKET	1	零部件-582/OUTLAW440-保险带板子-PA6
	15	C800062726	螺栓-M6 x 14	FLANGED EXAGON HEAD SCREW M6 x 14	3	零部件-凸缘六角法兰面螺栓-M6*1-CH8-L14-三价彩
	16	Z00021535	垫圈-6	WASHER	3	零部件-垫圈-6
	17	73250190	蓄电池支架	BATTERY SUPPORT	1	蓄电池支架-34240-390K-0000-390K/XY400-A-铁质-喷塑黑色-两边各粘1件单面胶-带闪光器支耳
	18	73010197	电瓶缓冲胶	DAMPING MAT, BATTERY	2	电瓶缓冲胶-XY125VIII
	19	E000P03516	电瓶连接线	EARTH CABLE	1	零部件-531/OUTLAW125-电瓶连接线
	20	EA00P02570	前照灯	COMPLETE FRONT HEADLAMP	1	零部件-582/OUTLAW440-前照灯-圆形-LED-防水接头-E4-0124416-灯座烤漆哑黑-螺纹安装
	21	F000P00760	锥形隔圈-H9	CONIC SPACER	2	零部件-GM440-锥形隔圈-H9
	22	73011954	尼龙扎带	CLAMP	1	橡胶件-尼龙扎带-通用-7*250/黑色
	23	C60ND02555	螺栓-M8x20	FLANGED EXAGON HEAD SCREW M8x20	2	零部件-内六角圆头螺栓-M8*1.25-L20-CH6-三价彩
	24	E000P02314	前右转向灯	RH FRONT INDICATOR	1	零部件-SV440-SIX-DAYS-2018款-前右转向灯
	25	E000P02315	前左转向灯	LH FRONT INDICATOR	1	零部件-SV440-SIX-DAYS-2018款-前左转向灯
	26	E000P02317	后左转向灯	LH REAR INDICATOR	1	零部件-SV440-SIX-DAYS-2018款-后左转向灯



